

**ЗАКАЗАТЬ**

## Преобразователи измерительные **НПСИ-500-МС3.X**



### **Руководство по эксплуатации**

**ПИМФ.422189.004 РЭ**  
Версия 2.0



Тип средств измерений зарегистрирован  
в Госреестре средств измерений  
под № 72891-18 от 22.10.2018 г.

## Содержание

1	Обозначение при заказе _____	8
2	Назначение _____	9
3	Технические характеристики _____	11
3.1	Метрологические характеристики _____	11
3.2	Электрические параметры и характеристики _____	12
3.3	Требования электробезопасности _____	15
3.4	Условия эксплуатации _____	16
3.5	Параметры надежности _____	16
3.6	Массогабаритные характеристики _____	16
4	Комплектность _____	17
5	Устройство и работа преобразователя _____	18
5.1	Органы индикации и управления _____	18
6	Функционирование преобразователя _____	20
6.1	Функциональная схема преобразователя _____	20
6.2	Общие принципы функционирования преобразователя _____	20
6.3	Описание основных функций преобразователя _____	21
7	Размещение, монтаж и подключение преобразователей _____	30
7.1	Монтаж преобразователя _____	30
7.2	Электрические подключения _____	30
8	Конфигурирование преобразователей _____	37
8.1	Установка программного обеспечения _____	37
8.2	Подключение интерфейса USB _____	37
8.3	Подключение преобразователя через интерфейс RS-485. _____	37
8.4	Поиск прибора _____	39
8.5	Установка значений параметров _____	40
9	Работа преобразователя _____	48
10	Техническое обслуживание преобразователей _____	49
11	Указание мер безопасности _____	50
12	Возможные неисправности и меры по их устранению _____	51
13	Правила транспортирования и хранения _____	53
14	Гарантии изготовителя _____	54
15	Адрес предприятия-изготовителя НПФ «КонтрАвт»: _____	55
Приложение А Регистровая модель Modbus RTU преобразователя НПСИ-500-МС3.Х-Х-Х-М0 _____		56
1.	«Идентификатор» _____	61
2.	«Код верификации ПО» _____	61
3.	«Секунды счетчика времени работы» _____	61
4.	«Минуты счетчика времени работы» _____	62
5.	«Часы счетчика времени работы» _____	62
6.	«Сутки счетчика времени работы» _____	62
7.	«Задержка при включении» _____	63
8.	«Идентификатор модификации прибора» _____	63

9.	«Сетевой адрес»	63
10.	«Скорость передачи данных »	63
11.	«Формат передачи данных»	64
12.	«Опциональные функции»	64
13.	«Сетевой тайм-аут»	65
14.	«Версия ПО»	66
15.	«Имя прибора»	66
16.	«Статус рестарта»	66
17.	«Статус Сетевого Сторожевого таймера»	67
18.	«Схема измерения»	67
19.	«Маска индикации аварий»	67
20.	«Диапазон измерения $U_a$ »	68
21.	«Диапазон измерения $U_b$ »	69
22.	«Диапазон измерения $U_c$ »	69
23.	«Диапазон измерения $I_a$ »	69
24.	«Диапазон измерения $I_b$ »	70
25.	«Диапазон измерения $I_c$ »	70
26.	«Коэффициент трансформации $U_a$ »	70
27.	«Коэффициент трансформации $U_b$ »	71
28.	«Коэффициент трансформации $U_c$ »	71
29.	«Коэффициент трансформации $I_a$ »	71
30.	«Коэффициент трансформации $I_b$ »	72
31.	«Коэффициент трансформации $I_c$ »	72
32.	«Корректор фазового сдвига $U_a, I_a$ »	72
33.	«Корректор фазового сдвига $U_b, I_b$ »	73
34.	«Корректор фазового сдвига $U_c, I_c$ »	73
35.	«Нижняя предупредительная граница для напряжения $U_a$ »	73
36.	«Нижняя предупредительная граница для напряжения $U_b$ »	74
37.	«Нижняя предупредительная граница для напряжения $U_c$ »	74
38.	«Нижняя предупредительная граница для тока $I_a$ »	74
39.	«Нижняя предупредительная граница для тока $I_b$ »	75
40.	«Нижняя предупредительная граница для тока $I_c$ »	75
41.	«Верхняя предупредительная граница для напряжения $U_a$ »	76
42.	«Верхняя предупредительная граница для напряжения $U_b$ »	76
43.	«Верхняя предупредительная граница для напряжения $U_c$ »	76
44.	«Верхняя предупредительная граница для тока $I_a$ »	77
45.	«Верхняя предупредительная граница для тока $I_b$ »	77
46.	«Верхняя предупредительная граница для тока $I_c$ »	77
47.	«Функция токового выхода 1»	78
48.	«Функция токового выхода 1. Источник сигнала»	78
49.	«Функция токового выхода 1. Маска аварий»	80
50.	«Функция токового выхода 1. Нижняя граница диапазона преобразования»	81
51.	«Функция токового выхода 1. Верхняя граница диапазона преобразования»	81
52.	«Функция токового выхода 2»	82
53.	«Функция токового выхода 2. Источник сигнала»	82
54.	«Функция токового выхода 2. Маска аварий»	82
55.	«Функция токового выхода 2. Нижняя граница диапазона преобразования»	83

56.	«Функция токового выхода 2. Верхняя граница диапазона преобразования»	83
57.	«Функция дискретного выхода 1»	83
58.	«Функция дискретного выхода 1. Источник сигнала»	84
59.	«Функция дискретного выхода 1. Маска аварий»	85
60.	«Функция дискретного выхода 1. Уставка S»	86
61.	«Функция дискретного выхода 1. Уставка s»	87
62.	«Функция дискретного выхода 1. Гистерезис»	87
63.	«Функция дискретного выхода 1. Задержка»	87
64.	«Функция дискретного выхода 1. Период ШИМ»	88
65.	«Дополнительные параметры выходов 1»	88
66.	«Функция дискретного выхода 2»	89
67.	«Функция дискретного выхода 2. Источник сигнала»	90
68.	«Функция дискретного выхода 2. Маска аварий»	90
69.	«Функция дискретного выхода 2. Уставка S»	90
70.	«Функция дискретного выхода 2. Уставка s»	91
71.	«Функция дискретного выхода 2. Гистерезис»	91
72.	«Функция дискретного выхода 2. Задержка»	91
73.	«Функция дискретного выхода 2. Период ШИМ»	92
74.	«Дополнительные параметры выходов 2»	92
75.	«Код интервала времени усреднения измерений $U_a, I_a$ »	93
76.	«Код интервала времени усреднения измерений $U_b, I_b$ »	94
77.	«Код интервала времени усреднения измерений $U_c, I_c$ »	94
78.	«Единицы измерения активной энергии»	95
79.	«Единицы измерения реактивной энергии»	95
80.	«Код интервала времени подсчёта энергии»	96
81.	«Диагностика прибора»	96
82.	«Диагностика входов»	97
83.	«Частота фазы a $F_a$ »	98
84.	«Действующее значение $U_a$ »	99
85.	«Действующее значение $U_b$ »	99
86.	«Действующее значение $U_c$ »	100
87.	«Действующее значение $I_a$ »	100
88.	«Действующее значение $I_b$ »	100
89.	«Действующее значение $I_c$ »	101
90.	«Действующее значение $U_{ab}$ »	101
91.	«Действующее значение $U_{bc}$ »	102
92.	«Действующее значение $U_{ca}$ »	102
93.	«Полная мощность $S_a$ »	102
94.	«Активная мощность $P_a$ »	103
95.	«Реактивная мощность $Q_a$ »	103
96.	«Коэффициент мощности $\cos\varphi_a$ »	104
97.	«Разность фаз напряжения и тока фазы a, $\varphi_a$ »	104
98.	«Полная мощность $S_b$ »	104
99.	«Активная мощность $P_b$ »	105
100.	«Реактивная мощность $Q_b$ »	105
101.	«Коэффициент мощности $\cos\varphi_b$ »	106
102.	«Разность фаз напряжения и тока фазы b $\varphi_b$ »	106


103.	«Полная мощность $S_c$ » _____	107
104.	«Активная мощность $P_c$ » _____	107
105.	«Реактивная мощность $Q_c$ » _____	107
106.	«Коэффициент мощности $\cos\varphi_c$ » _____	108
107.	«Разность фаз напряжения и тока фазы с, $\varphi_c$ » _____	108
108.	«Среднее значение $U_a, U_b, U_c$ » _____	109
109.	«Среднее значение $U_{ab}, U_{bc}, U_{ca}$ » _____	109
110.	«Среднее значение $I_a, I_b, I_c$ » _____	110
111.	«Среднее значение $S_a, S_b, S_c$ » _____	110
112.	«Среднее значение $P_a, P_b, P_c$ » _____	110
113.	«Среднее значение $Q_a, Q_b, Q_c$ » _____	111
114.	«Среднее значение $\cos\varphi$ » _____	111
115.	«Суммарное значение $S$ » _____	112
116.	«Суммарное значение $P$ » _____	112
117.	«Суммарное значение $Q$ » _____	113
118.	«Значение активной энергии фазы а» _____	113
119.	«Значение активной энергии фазы b» _____	113
120.	«Значение активной энергии фазы с» _____	114
121.	«Суммарное значение активной энергии $E_q$ » _____	114
122.	«Значение реактивной энергии фазы а $E_{wa}$ » _____	115
123.	«Значение реактивной энергии фазы b $E_{wb}$ » _____	115
124.	«Значение реактивной энергии фазы с $E_{wc}$ » _____	116
125.	«Суммарное значение реактивной энергии $E_w$ » _____	116
126.	«Усредненное по времени действующее значение напряжения фазы а» _____	116
127.	«Усредненное по времени действующее значение напряжения фазы b» _____	117
128.	«Усредненное по времени действующее значение напряжения фазы с» _____	117
129.	«Усредненное по времени действующее значение тока фазы а» _____	118
130.	«Усредненное по времени действующее значение тока фазы b» _____	118
131.	«Усредненное по времени действующее значение тока фазы с» _____	119
132.	«Суммарное значение активной энергии $E_q$ кВт*ч» _____	119
133.	«Полная мощность фазы а, усредненная по времени $S_{a.ta}$ » _____	120
134.	«Активная мощность фазы а, усредненная по времени $P_{a.ta}$ » _____	120
135.	«Реактивная мощность фазы а, усредненная по времени $Q_{a.ta}$ » _____	120
136.	«Коэффициент мощности фазы а, усредненный по времени $\cos\varphi_{a.ta}$ » _____	121
137.	«Разность фаз напряжения и тока фазы а, усредненная по времени $\varphi_{a.ta}$ » _____	121
138.	«Полная мощность фазы b, усредненная по времени $S_{b.ta}$ » _____	122
139.	«Активная мощность фазы b, усредненная по времени $P_{b.ta}$ » _____	122
140.	«Реактивная мощность фазы b, усредненная по времени $Q_{b.ta}$ » _____	123
141.	«Коэффициент мощности фазы b, усредненный по времени $\cos\varphi_{b.ta}$ » _____	123
142.	«Разность фаз напряжения и тока фазы b, усредненная по времени $\varphi_{b.ta}$ » _____	124
143.	«Полная мощность фазы с, усредненная по времени $S_{c.ta}$ » _____	124
144.	«Активная мощность фазы с, усредненная по времени $P_{c.ta}$ » _____	124
145.	«Реактивная мощность фазы с, усредненная по времени $Q_{c.ta}$ » _____	125
146.	«Коэффициент мощности фазы с, усредненный по времени $\cos\varphi_{c.ta}$ » _____	125
147.	«Разность фаз напряжения и тока фазы с, усредненная по времени $\varphi_{c.ta}$ » _____	126
148.	«Минимальное действующее значение $U_a$ » _____	126
149.	«Минимальное действующее значение $U_b$ » _____	127

150.	«Минимальное действующее значение $U_c$ »	127
151.	«Максимальное действующее значение $U_a$ »	128
152.	«Максимальное действующее значение $U_b$ »	128
153.	«Максимальное действующее значение $U_c$ »	128
154.	«Минимальное действующее значение $I_a$ »	129
155.	«Минимальное действующее значение $I_b$ »	129
156.	«Минимальное действующее значение $I_c$ »	130
157.	«Максимальное действующее значение $I_a$ »	130
158.	«Максимальное действующее значение $I_b$ »	131
159.	«Максимальное действующее значение $I_c$ »	131
160.	«Минимальное значение $S_a$ »	131
161.	«Минимальное значение $S_b$ »	132
162.	«Минимальное значение $S_c$ »	132
163.	«Максимальное значение $S_a$ »	133
164.	«Максимальное значение $S_b$ »	133
165.	«Максимальное значение $S_c$ »	134
166.	«Минимальное значение $P_a$ »	134
167.	«Минимальное значение $P_b$ »	134
168.	«Минимальное значение $P_c$ »	135
169.	«Максимальное значение $P_a$ »	135
170.	«Максимальное значение $P_b$ »	136
171.	«Максимальное значение $P_c$ »	136
172.	«Минимальное значение $Q_a$ »	136
173.	«Минимальное значение $Q_b$ »	137
174.	«Минимальное значение $Q_c$ »	137
175.	«Максимальное значение $Q_a$ »	138
176.	«Максимальное значение $Q_b$ »	138
177.	«Максимальное значение $Q_c$ »	138
178.	«Сброс. Значения энергии»	139
179.	«Сброс. Минимальные и максимальные значения»	140
180.	«Значение токового выхода 1 при управлении по сети RS485»	141
181.	«Значение токового выхода 2 при управлении по сети RS485»	142
182.	«Значение дискретных выходов при управлении по сети RS485»	142
183.	«Значение коэффициента заполнения ШИМ дискретного выхода 1. Функция ШИМ»	143
184.	«Значение коэффициента заполнения ШИМ дискретного выхода 2. Функция ШИМ»	144
185.	«Значение токового выхода 1»	144
186.	«Значение токового выхода 2»	144
187.	«Немасштабированное действующее значение напряжения $U_{a.r}$ »	145
188.	«Немасштабированное действующее значение напряжения $U_{b.r}$ »	145
189.	«Немасштабированное действующее значение напряжения $U_{c.r}$ »	146
190.	«Немасштабированное действующее значение тока $I_{a.r}$ »	146
191.	«Немасштабированное действующее значение тока $I_{b.r}$ »	147
192.	«Немасштабированное действующее значение тока $I_{c.r}$ »	147
193.	«Наработка прибора в сутках»	147

Настоящее руководство предназначено для ознакомления с устройством, принципом действия, конструкцией, эксплуатацией, техническим обслуживанием преобразователей измерительных НПСИ-500-МС3.Х-Х-Х-Х (в дальнейшем – преобразователи). Преобразователи выпускаются по техническим условиям ПИМФ.422189.001 ТУ. Преобразователи относятся к сертифицированному типу средств измерений «Преобразователи сигналов измерительные нормирующие НПСИ серии NNN».

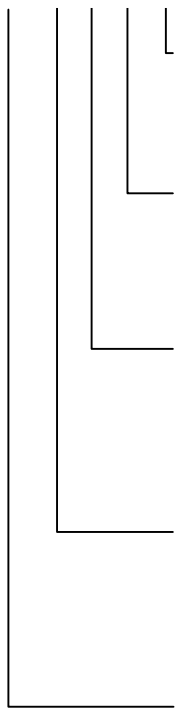
При работе с преобразователем кроме настоящего руководства следует также пользоваться следующими документами и программными продуктами:

- Преобразователи измерительные НПСИ-500-МС3.Х. Паспорт (ПС)» (входит в комплект поставки);
- Программа-конфигуратор «**SetMaker**». Программа всегда доступна для скачивания на сайте

**ВНИМАНИЕ!** Знак  в тексте документа указывает на требования, не соблюдение которых может привести к выходу преобразователя из строя, либо к травмам персонала, использующего прибор.

## 1 Обозначение при заказе

**НПСИ-500-Х-Х-Х-Х**

	<b>Модификация:</b> <b>МО</b> – стандартная модификация; <b>МХ</b> – модификации по заказу
	<b>Рабочий диапазон напряжений питания:</b> <b>24</b> – (12...36) В постоянного тока <b>220</b> – (85...265) В переменного тока частотой 50 Гц
	<b>Наличие сигнализации:</b> <b>0С</b> – сигнализация отсутствует; <b>2С</b> – сигнализация есть (2 выхода, электромеханическое реле).
	<b>Тип измеряемых параметров, число токовых выходов:</b> <b>МС3.1</b> – параметры трехфазной сети, 1 токовый выход; <b>МС3.2</b> – параметры трехфазной сети, 2 токовых выхода
	<b>Серия преобразователя:</b> <b>500</b> – преобразователь измерительный с интерфейсом верхнего уровня RS-485

**Пример записи:** **НПСИ-500-МС3.2-2С-220-МО** – преобразователь измерительный с интерфейсом верхнего уровня RS-485, тип измеряемых параметров – параметры трехфазной сети, два токовых выхода, с сигнализацией (2 выхода, реле), рабочий диапазон напряжений питания (85...265) В переменного тока частотой 50 Гц, стандартная модификация.



## 2 Назначение

Преобразователи **НПСИ-500-МС3.Х-Х-Х-МО** предназначены для измерения параметров трёхфазной промышленной сети - напряжения, тока, мощности, коэффициента мощности и других параметров, их преобразования в унифицированные сигналы тока, а также для сигнализации при достижении значениями измеряемых параметров заданных уровней.

Преобразователи **НПСИ-500** обеспечивают передачу измеренных значений в цифровом виде в системы управления верхнего уровня по запросу головного устройства (ПЛК или ПК). Обмен данных с управляющим компьютером (контроллером) осуществляется по интерфейсу EIA/TIA-485 (RS-485). Преобразователи **НПСИ-500** поддерживают протокол сетевого информационного обмена Modbus RTU.

Преобразователи **НПСИ-500-МС3.Х-Х-Х-МО** также имеют интерфейс USB, предназначенный для их конфигурирования.

Выполняемые функции:

- измерение действующих значений напряжений: каждой из фаз, а также межфазных (линейных), возможность измерения постоянного напряжения;
- измерение действующих значений переменного тока;
- измерение несинусоидальных переменных напряжений и тока с применением метода TRUE RMS (границы спектра 20-400 Гц);
- измерение полной ( $S_i$ ), активной ( $P_i$ ), реактивной мощности ( $Q_i$ ) и коэффициента мощности ( $\cos \varphi_i$ ), разности фаз между током и напряжением ( $\varphi_i$ ) по каждой из фаз;
- измерение частоты сигнала промышленной сети по фазе А (основная гармоника);
- измерение суммарного значения полной ( $S$ ), активной ( $P$ ), реактивной ( $Q$ ) мощности по трем фазам;
- измерение активной/реактивной энергии, как полной, так и каждой из фаз, на интервале времени до 15 мин и неограниченном интервале времени;
- сохранение максимальных/минимальных значений измеряемых параметров I, U, S, P, Q (сохраняются при отключении питания);
- расчет средних значений напряжений, токов, мощностей, коэффициентов мощностей (усреднение по трем фазам);
- усреднение измеренных значений по времени (время усреднения задается);
- использование различных схем подключения: трехпроводная (схема Арона) или четырехпроводная схема выбирается при конфигурировании;
- индивидуальная гальваническая изоляция каналов измерения тока при помощи встроенных измерительных трансформаторов;
- возможность как прямого подключения сигналов напряжения и тока, так и через внешние измерительные трансформаторы;
- преобразование измеренных значений в выходные токовые сигналы (4...20) мА, зависимость выходного сигнала от измеряемого входного – линейная (1 или 2 токовых выхода (4...20) мА в зависимости от модификации);
- выбор параметра, преобразовываемого в токовый сигнал;
- произвольный выбор границ преобразования (режим «лупы»);

- конфигурирование (настройка) преобразователя по интерфейсам USB или RS-485;
- формирование сигнала дискретного выхода (Реле NO), для модификации с сигнализацией (два выхода);
- выбор типа сигнализации (по уровню входного сигнала или аварийная);
- четыре типа функций сигнализации по уровню, задание порогов сигнализации;
- возможность удаленного управления как токовыми, так и дискретными выходами через интерфейс RS-485;
- обнаружение следующих аварийных ситуаций: выход измеренного значения входного сигнала за границы диапазона измерения и предупредительные границы, обрыв цепи выходного тока, ошибка чередования фаз, ошибка установки границ преобразования, нарушение целостности параметров в энергонезависимой памяти, отсутствие обмена по RS-485;
- формирование аварийного уровня выходного унифицированного сигнала тока для обнаружения аварийных ситуаций внешними системами;
- индикация включения преобразователя, аварийных ситуаций, срабатывания сигнализации, обмена по интерфейсу RS-485 при помощи светодиодов;
- гальваническая изоляция между собой цепей входов, выходов, питания преобразователя, интерфейса RS-485, индивидуальная гальваническая изоляция входов измерения тока с помощью встроенных трансформаторов;
- независимое функционирование интерфейсов USB и RS-485;
- сохранение параметров конфигурирования в энергонезависимой памяти.

Преобразователь рассчитан для монтажа на DIN-рейку по EN 50022 внутри шкафов автоматики и в шкафах низковольтных комплектных устройств.

Преобразователь обеспечивает:

- передачу значений измеряемых параметров на управляющий компьютер (контроллер) по интерфейсу RS-485;
- передачу значения измеряемого параметра токовым сигналом (4...20) мА на удаленные вторичные приборы по стандартным электротехническим проводам;
- сигнализацию при выходе измеряемого параметра за допустимые пределы (модификации с сигнализацией);
- сигнализацию аварийных ситуаций (модификации с сигнализацией);
- гальваническую изоляцию между собой цепей входов, выходов, выходов сигнализации, питания, интерфейса RS-485;
- работу в расширенном диапазоне рабочих температур от минус 40 до плюс 70 °С;
- защиту от электромагнитных помех при передаче сигналов на большие расстояния;
- удобное конфигурирование по интерфейсу USB (или RS-485) при помощи программы **SetMaker** (доступна для скачивания на сайте <http://www.contravt.ru>);

Область применения: системы измерения, сбора данных, контроля и регулирования электрических параметров электросети в технологических процессах в энергетике, металлургии, химической, нефтяной, газовой, машиностроительной, пищевой, перерабатывающей и других отраслях промышленности, а также научных исследованиях.

**Примечание: По специальному заказу выпускаются преобразователи с индивидуальными (нестандартными) характеристиками и функциями.**

### 3 Технические характеристики

#### 3.1 Метрологические характеристики

##### 3.1.1 Основная погрешность

Пределы основной допускаемой приведенной погрешности преобразования величин в выходные сигналы, не более  $\pm 0,5\%$  от диапазона преобразования.

Основные погрешности для измеряемых параметров приведены в таблице 1.

Таблица 1– Основные погрешности преобразования

Измеряемый параметр	Код параметра	Диапазон измерения и преобразования	Пределы основной погрешности (%)
Действующее значение напряжения переменного/постоянного тока	Ua, Ub, Uc	(0...100) В (0...500) В	$\pm 0,5\%$
Действующее значение силы переменного тока	Ia, Ib, Ic	(0...1) А (0...5) А	$\pm 0,5\%$
Значение полной мощности нагрузки сети по фазам и суммарно	S, Sa, Sb, Sc	(0...100) ВА (0...500) ВА (0...2500) ВА	$\pm 0,5\%$
Значение активной мощности нагрузки сети по фазам и суммарно	P, Pa, Pb, Pc	(0...100) Вт (0...500) Вт (0...2500) Вт	$\pm 0,5\%$
Значение реактивной мощности нагрузки сети по фазам и суммарно	Q, Qa, Qb, Qc	(0...100) вар (0...500) вар (0...2500) вар	$\pm 0,5\%$
Значение коэффициента мощности нагрузки сети ( $\cos \varphi$ ) по фазам	$\cos \varphi_a, \cos \varphi_b, \cos \varphi_c$	(-1...1)	$\pm 1,0\%$
Частота сети переменного тока	Fa	(45...55) Гц	$\pm 0,2\%$

##### 3.1.2 Дополнительная погрешность

Пределы допускаемой дополнительной погрешности преобразователей, вызванные изменением температуры окружающего воздуха от нормальной ( $23 \pm 5$ ) °С до любой температуры в пределах рабочего диапазона, не превышают 0,5 значения предела основной погрешности на каждые 10 °С изменения температуры.

Пределы допускаемой дополнительной погрешности преобразователей, вызванные изменением сопротивления нагрузки токового выхода от его номинального значе-

ния до любого в пределах допустимого диапазона сопротивлений нагрузки (при номинальном напряжении питания), не превышают 0,5 значения предела основной погрешности.

Пределы допускаемой дополнительной погрешности преобразователей, вызванные воздействием повышенной влажности 95 % при температуре 35 °С без конденсации влаги, не превышают 0,5 значения предела основной погрешности.

### 3.1.3 Интервал между поверками

Интервал между поверками составляет 5 лет.

### 3.1.4 Характеристика преобразования

#### Характеристика преобразования

Преобразователь имеет линейно возрастающую/убывающую характеристику выходного сигнала при изменении значения измеряемого параметра (См. Приложение А. п.47)

Зависимость между выходным током и измеренной величиной (значением измеряемого параметра) для прямой функции преобразования определяется формулой (1):

$$I_{\text{вых}} (\text{мА}) = 4 \text{ мА} + 16 \text{ мА} \times (X - LB) / (NB - LB), \quad (1)$$

где X – значение измеряемого параметра, LB – нижняя граница диапазона преобразования, NB – верхняя граница диапазона преобразования.

Зависимость между выходным током и измеренной величиной (значением измеряемого параметра) для обратной функции преобразования определяется формулой (2):

$$I_{\text{вых}} (\text{мА}) = 20 \text{ мА} - 16 \text{ мА} \times (X - LB) / (NB - LB), \quad (2)$$

где X – значение измеряемого параметра, LB – нижняя граница диапазона преобразования, NB – верхняя граница диапазона преобразования.

Границы диапазона выходного сигнала преобразователя приведено в таблице 2.

Таблица 2 – Границы диапазона выходного токового сигнала

Нормированный диапазон выходного токового сигнала	Диапазоны линейного изменения выходного сигнала	Низкий уровень аварийного сигнала	Высокий уровень аварийного сигнала
(4...20) мА	(3,8...20,5) мА	3,6 мА	21,5 мА

## 3.2 Электрические параметры и характеристики

### 3.2.1 Гальваническая изоляция

Цепи входных сигналов – цепи питания, интерфейса RS-485,

выходов..... ~2500 В, 50 Гц.

Цепи измерения напряжения – цепи измерения тока ..... ~1500 В, 50 Гц.

Цепи питания – цепи всех выходных сигналов ..... ~1500 В, 50 Гц.

Цепи питания – цепи интерфейсных сигналов RS-485 ..... ~1500 В, 50 Гц.

Цепи выходных сигналов – цепи интерфейсных сигналов

RS-485 ..... ~1500 В, 50 Гц.

Цепи всех выходных сигналов между собой..... ~1500 В, 50 Гц.

### 3.2.2 Питание преобразователей

Номинальное значение напряжения питания:

НПСИ-500-МС3.Х-Х-24-Х..... = 24 В.

НПСИ-500-МС3.Х-Х-220-Х..... ~220 В, 50 Гц.

Диапазон допустимых напряжений питания:

НПСИ-500-МС3.Х-Х-24-Х..... =(12...36) В.

НПСИ-500-МС3.Х-Х-220-Х:

Переменное напряжение ..... ~(85...265) В, 50 Гц.

Постоянное напряжение ..... =(120...360) В.

Потребляемая от источника питания мощность, не более ..... 5 В·А.

### 3.2.3 Параметры входов

Количество входов измерения напряжения ..... 3.

Количество входов измерения тока

(встроенные измерительные трансформаторы) ..... 3.

Входное сопротивление канала измерения напряжения, не менее .... 600 кОм.

Входное сопротивление канала измерения тока, не более..... 0,01 Ом.

Предельно допустимые параметры.

Допустимая перегрузка входов измерения напряжения

(пиковое значение), непрерывно ..... 800 В.

Допустимая перегрузка входов измерения напряжения

(пиковое значение), 5 с..... 1000 В.

Допустимая перегрузка входов измерения тока

(пиковое значение), непрерывно ..... 10 А.

Допустимая перегрузка входов измерения тока

(пиковое значение), 5 с ..... 50 А.

**⚠ Внимание! Любое, даже кратковременное превышение любого из предельно допустимых параметров может привести к выходу прибора из строя!**

### 3.2.4 Параметры токовых выходов

Тип токовых выходов . активный, дополнительный источник питания не нужен.

## Количество выходов

мод. НПСИ-500-МС3.2-Х-Х-М0 .....	2.
мод. НПСИ-500-МС3.1-Х-Х-М0 .....	1.

## Номинальное значение

сопротивления нагрузки токового выхода ..... (100 ±10) Ом.

## Допустимый диапазон

сопротивлений нагрузки токового выхода ..... от 0 до 500 Ом.

Пульсации (от пика до пика) выходных сигналов постоянного тока в полосе от 0 до 20 кГц от верхнего предела изменения выходного сигнала на нагрузке 500 Ом, не более ..... 0,05 %.

### 3.2.5 Динамические характеристики

Время установления рабочего режима (предварительный прогрев), не более ..... 5 мин.

Время установления выходного сигнала после скачкообразного изменения входного, не более ..... 0,2 с.

Время непрерывной работы ..... круглосуточно.

### 3.2.6 Характеристики дискретных выходов преобразователя (выходов сигнализации)

Количество выходов (мод. НПСИ-500-МС3.2-2С-Х-М0) ..... 2.

Тип выхода ..... сухой контакт на переключение (реле SPST).

## Нагрузочная способность выхода:

Активная нагрузка, не более ..... ≈30 В 3 А, ~250 В 3 А.

Индуктивная нагрузка, не более ..... ≈30 В 2 А, ~250 В 2 А.

### 3.2.7 Параметры интерфейса RS-485

Физическая спецификация ..... EIA/TIA-485 (RS-485).

Скорости обмена ..... 9600, 19200, 38400, 57600, 115200 бит/с.

Диапазон задания адресов ..... от 1 до 247.

Время отклика (скорость обмена 115,2 Кбит/с), не более ..... 1 мс.

Количество стоповых бит ..... 1 или 2.

Максимальное число преобразователей в сети без повторителей ..... 128.

Поддерживаемые протоколы ..... Modbus RTU.

### 3.2.8 Параметры интерфейса USB

Спецификация ..... USB 2.0 FS.

Тип разъёма ..... USB B.

Класс ..... CDC(Виртуальный COM порт)  
 Адрес..... 1.  
 Количество стоповых бит ..... 1.  
 Поддерживаемые протоколы ..... Modbus RTU.

### 3.2.9 Характеристики помехозащищенности

Характеристики помехозащищенности приведены в таблице 3.

Таблица 3 – Характеристики помехозащищенности

Степень жесткости испытаний / ГОСТ	Виды помех	Амплитуда импульса	Группа исполнения	Критерий качества функци-я
2 / ГОСТ Р 51317.4.5-99 3 / ГОСТ Р 51317.4.5-99	Микросекундные импульсные помехи (МИП): – подача помехи по схеме «провод-провод» – подача помехи по схеме «провод-земля»	1 кВ 2 кВ	II III	A A
3 / ГОСТ 30804.4.4-2013	Наносекундные импульсные помехи (НИП): – цепи ввода-вывода – цепи питания	2 кВ 2 кВ	III III	A A
3 / ГОСТ 30804.4.2-2013	Электростатические разряды (ЭСР): – контактный разряд – воздушный разряд	6 кВ 8 кВ	III III	A A
3 / ГОСТ 30804.4.3-2013 4 / ГОСТ 30804.4.3-2013	Радиочастотные эл. магнитные поля в полосе частот: – (80...1000) МГц – (800...960) МГц	10 В/м 30 В/м	III IV	A A
3 / ГОСТ Р 51317.4.16-99	Кондуктивные радиочастотные помехи, наведённые эл. магнитными полями: – длительные помехи – кратковременные помехи	10 В 30 В	III III	A A
4 / ГОСТ Р 50648-94	Магнитное поле промышленной частоты: – длительное магнитное поле – кратковременное магнитное поле	30 А/м 400 А/м	IV IV	A A
4 / ГОСТ Р 50652-94	Затухающее колебательное магнитное поле	30 А/м	IV	A
4 / ГОСТ 30336-95	Импульсное магнитное поле	300 А/м	IV	A

### 3.3 Требования электробезопасности

Соответствие требованиям электробезопасности по ГОСТ 12.2.007.0 . класс II.

### 3.4 Условия эксплуатации

Климатическое исполнение С4 по ГОСТ 52931:

Температура окружающего воздуха ..... от минус 40 до плюс 70 °С.

Относительная влажность..... до 95 % при 35 °С (без конденсации влаги).

Атмосферное давление ..... от 86 до 106,7 кПа.

По устойчивости к механическим воздействиям барьеры соответствуют  
по ГОСТ Р 52931, группе исполнения..... V2.

### 3.5 Параметры надежности

Средняя наработка на отказ, не менее ..... 150 000 ч.

Средний срок службы, не менее ..... 20 лет.

### 3.6 Массогабаритные характеристики

Масса, не более ..... 350 г.

Габаритные размеры, не более..... (75×95×105) мм.



#### 4 Комплектность

В комплект поставки входят:

Преобразователь сигналов НПСИ-500-МСЗ .....	1 шт.
Паспорт .....	1 шт.
Потребительская тара .....	1 шт.

## 5 Устройство и работа преобразователя

### 5.1 Органы индикации и управления

Вид преобразователя со стороны передней панели приведен на рисунке 5.1. На рисунке 1 цифрами обозначены:

- 1 –индикатор «Сеть»;
- 2 –индикатор «Авария»;
- 3 –индикатор «RS-485»;
- 4 –индикатор «Сигн.1» (Сигнализация 1);
- 5 –индикатор «Сигн.2» (Сигнализация 2);
- 6 –разъем «USB».

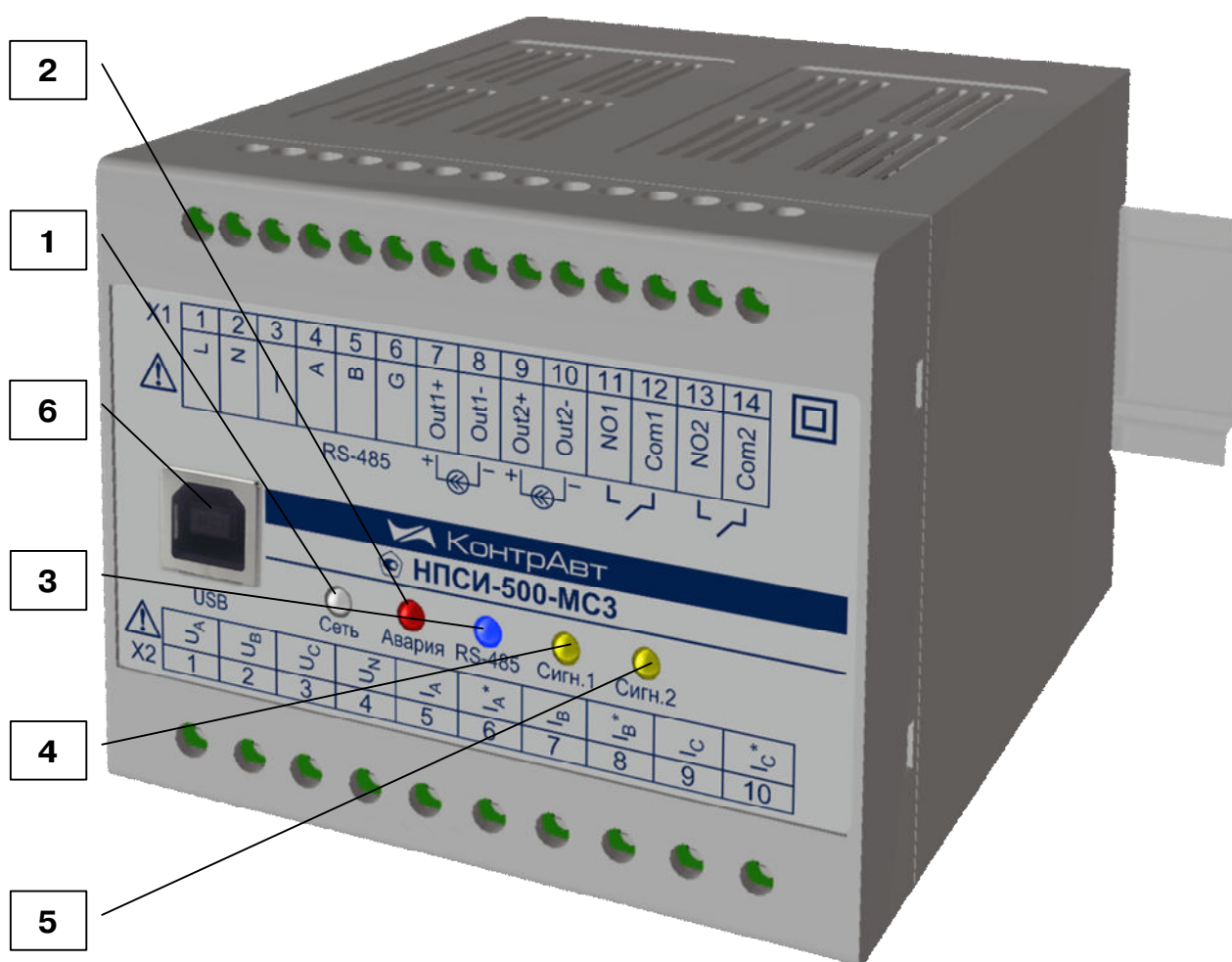


Рисунок 5.1 – Внешний вид преобразователя со стороны передней панели. Описание функционирования органов индикации приведено в таблице 4.

Таблица 4 – Функционирование органов индикации

Статус прибора	Состояние индикаторов				
	«Сеть»	«Авария»	«RS-485»	«Сигн.1»	«Сигн.2»
Норма	Горит	Погашен	Мигает при обмене по RS-485	Горит при срабатывании дискр. выхода 1	Горит при срабатывании дискр. выхода 2
Авария: системная (процессор)	Погашен	Горит	Погашен	Погашен	Погашен
Авария: системная (сохранность содержимого EEPROM)	Горит	Горит	Состояние не определено	Состояние не определено	Состояние не определено
Авария: * выход за аварийные границы	Горит	Подсветка с частотой 5 Гц	Подсветка при обмене по RS-485	Горит при срабатывании дискр. выхода 1	Горит при срабатывании дискр. выхода 2
Авария: * обрыв линии связи токового выхода	Горит	4-кратная подсветка 0,2 с, период 5 с	Подсветка при обмене по RS-485	Горит при срабатывании дискр. выхода 1	Горит при срабатывании дискр. выхода 2
Авария: * Ошибка установки границы диапазона преобразования	Горит	5-кратная подсветка 0,2 с, период 5 с	Подсветка при обмене по RS-485	Горит при срабатывании дискр. выхода 1	Горит при срабатывании дискр. выхода 2
Авария: * выход за предупредительные границы (см. пп 35-46 Приложение А)	Горит	2-кратная подсветка 0,2 с, период 1 с	Подсветка при обмене по RS-485	Горит при срабатывании дискр. выхода 1	Горит при срабатывании дискр. выхода 2
Авария: * частота входного сигнала вне диапазона (45...55) Гц	Горит	2-кратная подсветка 0,2 с, период 5 с	Подсветка при обмене по RS-485	Горит при срабатывании дискр. выхода 1	Горит при срабатывании дискр. выхода 2
Авария: * ошибка чередования фаз при 4-проводной схеме подключения	Горит	3-кратная подсветка 0,2 с, период 5 с	Подсветка при обмене по RS-485	Горит при срабатывании дискр. выхода 1	Горит при срабатывании дискр. выхода 2
Авария: * отсутствие обмена по интерфейсу RS-485	Горит	Однократная подсветка 0,2 с, период 5 с	Погашен	Горит при срабатывании дискр. выхода 1	Горит при срабатывании дискр. выхода 2

\* Индикация аварий может быть заблокирована настройкой регистра **AlarmIndMask** (см. Приложение А п.19)

## 6 Функционирование преобразователя

### 6.1 Функциональная схема преобразователя

Функциональная схема преобразователя приведена на рисунке 6.1.

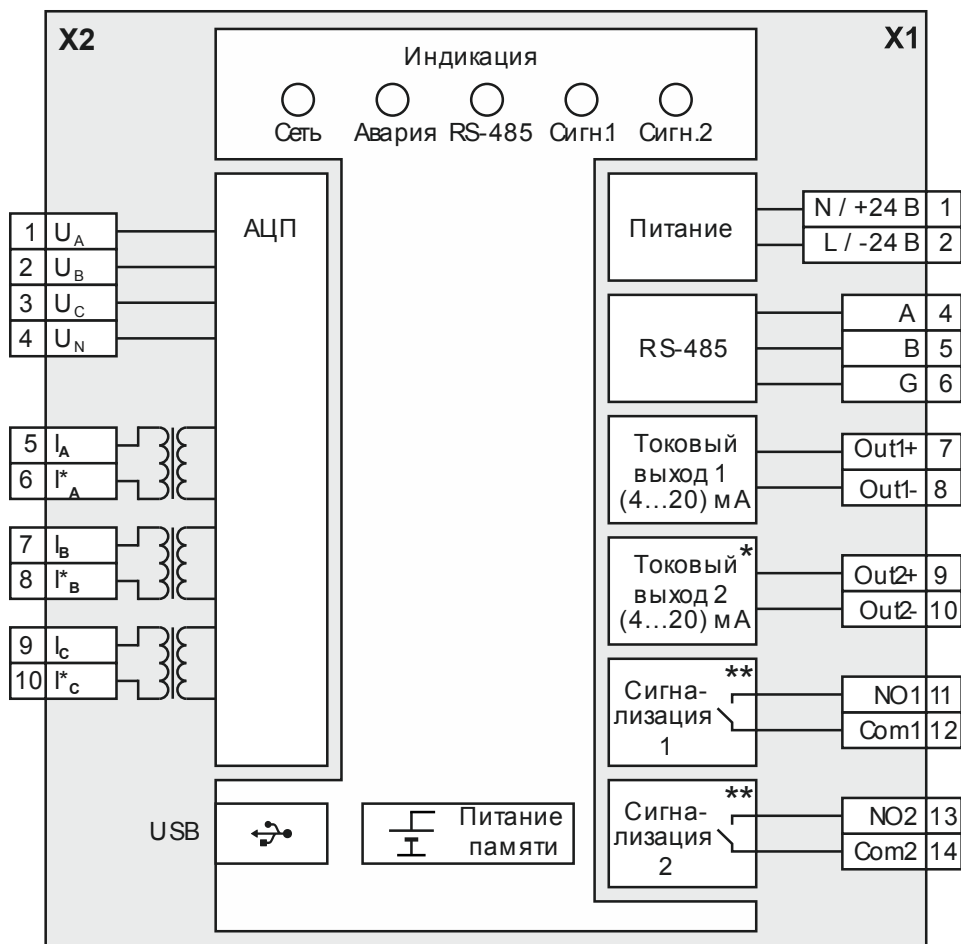


Рисунок 6.1 – Функциональная схема преобразователя НПСИ-500-МС3.Х-Х-Х-М0, гальваническая развязка

Примечания.

\* Не устанавливается в мод. преобразователей НПСИ-500-МС3.1-Х-Х-М0

\*\* Не устанавливается в мод. преобразователей НПСИ-500-МС3.Х-0-Х-М0

### 6.2 Общие принципы функционирования преобразователя

Преобразователь осуществляет измерение напряжений и токов в 3х-фазной промышленной сети, расчет параметров сети на основе измеренных значений, преобразование рассчитанных значений в унифицированные токовые сигналы (4...20) мА, а также передачу их в управляющий компьютер (контроллер) по интерфейсу RS-485.

Блок сигнализации осуществляет сравнение рассчитанных значений с заданными пользователем порогом и формирует дискретные сигналы в соответствии с выбранной пользователем функцией сигнализации.

Индикаторы на передней панели отображают состояние преобразователя.

Взаимодействие управляющего компьютера (контроллера) с преобразователем осуществляется по принципу «Запрос»-«Ответ», преобразователь является ведомым.

Команды управляющего компьютера (контроллера) адресуются набору регистров преобразователя. Полное описание регистровой модели преобразователя приведено в Приложении А. В регистрах содержатся как измеренные, так и рассчитанные прибором значения, а также конфигурационные параметры, определяющие его работу.

Настройка (конфигурирование) преобразователя может выполняться с помощью программы-конфигуратора «**SetMaker**». Для настройки преобразователь должен быть подключен к компьютеру по интерфейсу USB или RS-485. Более подробно о настройке преобразователя рассказано в п. 8

### 6.3 Описание основных функций преобразователя

#### 6.3.1 Методы измерения

6.3.1.1 Набор измеряемых параметров для различных схем подключения приведён в таблице 5. Знаком «+» отмечены параметры, значение которых достоверно измеряется (вычисляется), при использовании данной схемы измерения, знаком «-» - параметры, значение которых не может быть как-либо интерпретировано при использовании соответствующей схемы.

Таблица 5 – Набор измеряемых параметров для различных схем подключения

Параметр	Схема измерения			
	4-пр. "Звезда" (См. рисунок 7.2, 7.3)	3-пр. "треугольник" – схема Арона, фазы А и С относительно В (См. рисунок 7.4, 8)	3-пр. "треугольник" – схема Арона, фазы В и С относительно А (См. рисунок 7.5)	3-пр. "треугольник" – схема Арона, фазы А и В относительно С (См. рисунок 7.5)
Действующее значение напряжения фазы А ( $U_a$ )	+	-	-	-
Действующее значение напряжения фазы В ( $U_b$ )	+	-	-	-
Действующее значение напряжения фазы С ( $U_c$ )	+	-	-	-
Действующее значение тока фазы А ( $I_a$ )	+	+	-	+
Действующее значение тока фазы В ( $I_b$ )	+	-	+	+
Действующее значение тока фазы С ( $I_c$ )	+	+	+	-
Действующее значение линейного напряжения между фазами А и В ( $U_{ab}$ )	+	+	+	-
Действующее значение линейного напряжения между фазами В и С ( $U_{bc}$ )	+	+	-	+

Параметр	Схема измерения			
	4-пр. "Звезда" (См. рисунок 7.2, 7.3)	3-пр. "треугольник" – схема Арона, фазы А и С относительно В (См. рисунок 7.4, 8)	3-пр. "треугольник" – схема Арона, фазы В и С относительно А (См. рисунок 7.5)	3-пр. "треугольник" – схема Арона, фазы А и В относительно С (См. рисунок 7.5)
Действующее значение линейного напряжения между фазами А и С ( $U_{ac}$ )	+	-	+	+
Полная мощность фазы А ( $S_a$ )	+	-	-	-
Активная мощность фазы А ( $P_a$ )	+	-	-	-
Реактивная мощность фазы А ( $Q_a$ )	+	-	-	-
Коэффициент мощности фазы А ( $\cos \varphi_a$ )	+	-	-	-
$\varphi_a$ (разность фаз напряжения и тока фазы А)	+	-	-	-
Полная мощность фазы В ( $S_b$ )	+	-	-	-
Активная мощность фазы В ( $P_b$ )	+	-	-	-
Реактивная мощность фазы В ( $Q_b$ )	+	-	-	-
Коэффициент мощности фазы В ( $\cos \varphi_b$ )	+	-	-	-
$\varphi_b$ (разность фаз напряжения и тока фазы В)	+	-	-	-
Полная мощность фазы С ( $S_c$ )	+	-	-	-
Активная мощность фазы С ( $P_c$ )	+	-	-	-
Реактивная мощность фазы С ( $Q_c$ )	+	-	-	-
Коэффициент мощности фазы С ( $\cos \varphi_c$ )	+	-	-	-
$\varphi_c$ (разность фаз напряжения и тока фазы С)	+	-	-	-
Среднее значение фазных напряжений ( $MeanU_x$ )	+	-	-	-
Среднее значение линейных напряжений ( $MeanU_{xx}$ )	+	-	-	-

Параметр	Схема измерения			
	4-пр. "Звезда" (См. рисунок 7.2, 7.3)	3-пр. "треугольник" – схема Арона, фазы А и С относительно В (См. рисунок 7.4, 8)	3-пр. "треугольник" – схема Арона, фазы В и С относительно А (См. рисунок 7.5)	3-пр. "треугольник" – схема Арона, фазы А и В относительно С (См. рисунок 7.5)
Среднее значение токов (MeanI <sub>x</sub> )	+	-	-	-
Среднее значение полной мощности (MeanS <sub>x</sub> )	+	-	-	-
Среднее значение активной мощности (MeanP <sub>x</sub> )	+	-	-	-
Среднее значение реактивной мощности (MeanQ <sub>x</sub> )	+	-	-	-
Среднее значение коэффициента мощности (MeanCOSφ <sub>x</sub> )	+	-	-	-
Суммарная полная мощность (S)	+	-	-	-
Суммарная активная мощность (P)	+	+	+	+
Суммарная реактивная мощность (Q)	+	+	+	+
Активная энергия фазы А (E <sub>qa</sub> )	+	-	-	-
Активная энергия фазы В (E <sub>qb</sub> )	+	-	-	-
Активная энергия фазы С (E <sub>qc</sub> )	+	-	-	-
Суммарная активная энергия (E <sub>q</sub> )	+	+	+	+
Реактивная энергия фазы А (E <sub>wa</sub> )	+	-	-	-
Реактивная энергия фазы В (E <sub>wb</sub> )	+	-	-	-
Реактивная энергия по фазе С (E <sub>wc</sub> )	+	-	-	-
Суммарная реактивная энергия (E <sub>w</sub> )	+	+	+	+

### 6.3.1.2 Формулы, используемые для расчетов

При измерении используется метод TRUE RMS. Это позволяет измерять несинусоидальные переменные напряжения и токи в полосе (20...400) Гц без дополнительной погрешности.

Расчёт действующих (среднеквадратичных) значений напряжения (TRUE RMS):

$$U_{rms} = \sqrt{\frac{1}{nT} \int_0^{nT} U^2(t) dt}$$

T – период сигнала (основная гармоника), n- целое число

Расчёт действующих значений тока (TRUE RMS):

$$I_{rms} = \sqrt{\frac{1}{nT} \int_0^{nT} I^2(t) dt}$$

Расчёт полной мощности (TRUE RMS):

$$S = U_{rms} \times I_{rms}$$

Расчёт активной мощности:

$$P = \frac{1}{nT} \int_0^{nT} U(t) \times I(t) dt$$

Расчёт реактивной мощности:

$$Q = \frac{1}{nT} \int_0^{nT} U(t) \times I(t + \frac{T}{4}) dt$$

Расчёт коэффициента мощности:

$$\cos \varphi = P / S$$

Для сигналов 3х фазной электросети (4х – проводная схема) суммарные мощности P, Q, S определяются как суммы активных (реактивных, полных) мощностей 3 фаз:

$$P = Pa + Pb + Pc$$

$$Q = Qa + Qb + Qc ;$$

$$S = Sa + Sb + Sc .$$

Для сигналов 3х фазной электросети (3х – проводная схема Арона) суммарные мощности P, Q определяются как суммы активных (реактивных) мощностей, измеренных 2 каналами:

$$P = P1 + P2 ;$$

$$Q = Q1 + Q2 .$$

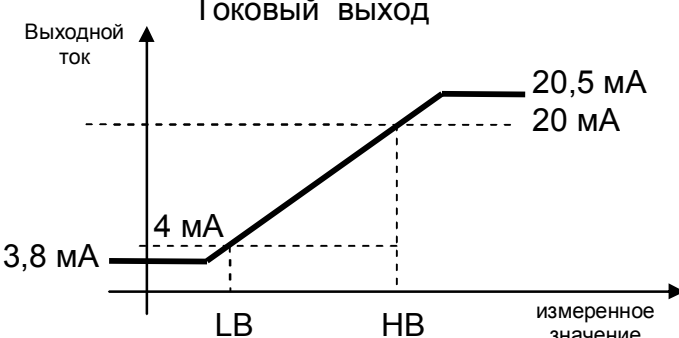
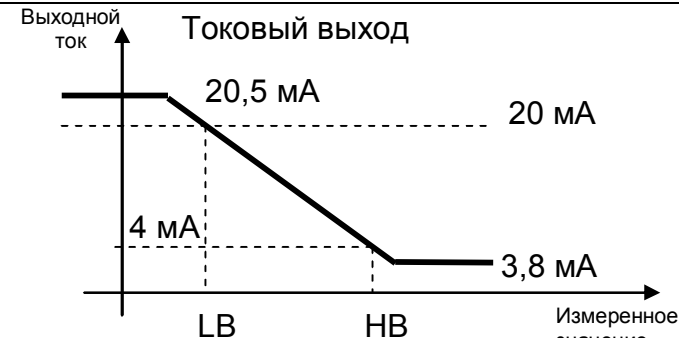


Измеряемые по схеме Арона мощности P1 и P2 (Q1 и Q2) нельзя путать с мощностями фаз. Это всего лишь некоторые результаты измерения двух каналов, алгебраическая сумма которых дает активную (или реактивную) мощность трехфазной нагрузки. Полная мощность при данной схеме прибором не вычисляется.

### 6.3.2 Функции преобразования

Преобразователь реализует прямую и обратную функции преобразования измеренного значения в выходной токовый сигнал. Тип функции преобразования определяется значением регистров **AnalogOutputXFunction** (пп. 47, 52).

Таблица 6 – Функции преобразования

Название функции	График функции, назначение параметров
<b>AnalogOutput1XFunction =3</b> Прямое преобразование <b>LB</b> – значение входного сигнала, которому должен соответствовать выходной ток 4 мА, <b>HB</b> – значение входного сигнала, которому должен соответствовать выходной ток 20 мА	Токковый выход 
<b>AnalogOutputXFunction =4</b> <b>LB</b> – значение входного сигнала, которому должен соответствовать выходной ток 20 мА, <b>HB</b> – значение входного сигнала, которому должен соответствовать выходной ток 4 мА	Токковый выход 

Ситуация, когда задано **LB > HB**, считается аварийной ситуацией «**Ошибка задания границ диапазона преобразования**».

Параметр, значение которого будет преобразовываться в выходной сигнал, можно выбрать. Подробное описание регистров, определяющих работу аналоговых выходов, приведено в Приложении А. (пп. 47-56).

### 6.3.3 Аварийные ситуации

Таблица 7 – Описание аварийных ситуаций

Наименование аварийной ситуации	Описание аварийной ситуации
Системная (процессор)	Процессор не функционирует, не может идентифицировать аварийные ситуации.
Системная (сохранность содержимого EEPROM)	Потеря настроечных параметров и измеренных данных в памяти

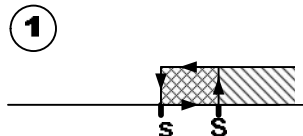
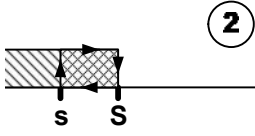
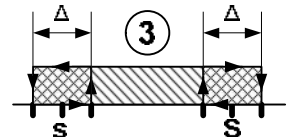
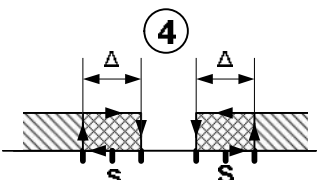
Выход за аварийную границу	Измеренное значение параметра вышло за границы диапазона измерения, указанные в таблице 1.
Обрыв линии связи токового выхода	Выходной токовый сигнал имеет значение менее 3,6 мА.
Ошибка установки границ диапазона преобразования	Нарушено условие <b>LB &lt; HB</b>
Выход за предупредительные границы	Измеренное значение параметра вышло за предупредительные границы, заданные пользователем (см. пп 35-46 Приложение А)
Частота входного сигнала вне диапазона 45-55 Гц	
Ошибка чередования фаз при 4-проводной схеме подключения	
Нет обмена по интерфейсу RS-485	Отсутствует обмен данными по сети RS-485 за время таймаута сторожевого таймера

#### 6.3.4 Функции дискретных выходов

Функции дискретных выходов определяются значением регистров **DigOutputFunction** (пп. 57, 66).

Основное назначение дискретных выходов прибора – сигнализация. При этом в приборе реализована как параметрическая сигнализация (сигнализация при достижении выбранным измеряемым параметром заданного значения), так и функциональная сигнализация (сигнализация при обнаружении аварийных ситуаций, см. таблицу 7). Функции параметрической сигнализации представлены в таблице 8.

Таблица 8 – Функции параметрической сигнализации

Прямая функция с независимым заданием порогов срабатывания ( <b>DigOutputFunction = 10</b> ) $S = \text{DigOutputXSetPoint}(S)$ (60, 69) $s = \text{DigOutputXSetPoint}(s)$ (61, 70)	
Обратная функция с независимым заданием порогов срабатывания ( <b>DigOutputFunction = 11</b> )	
Попадание в интервал с независимым заданием границ интервала и ширины зоны гистерезиса ( <b>DigOutputFunction = 12</b> ) $\Delta = \text{DigOutputXHst}$ (62, 71)	
Попадание вне интервала с независимым заданием границ интервала и ширины зоны гистерезиса. ( <b>DigOutputFunction = 13</b> )	

Для функций параметрической сигнализации могут быть также заданы задержка срабатывания и режим отложенной сигнализации при включении.

Время задержки срабатывания - время, в течение которого должно сохраняться условие для срабатывания сигнализации, чтобы она сработала. Работа сигнализации с задержкой срабатывания проиллюстрирована на рисунке 6.2. Время задержки задается в регистрах 63,72.

В режиме отложенной сигнализации игнорируется первое условие срабатывания сигнализации после включения питания. Это позволяет избежать ложных срабатываний сигнализации в процессе установления режимов работы оборудования при включении питания. Работа отложенной сигнализации проиллюстрирована на рисунке 6.3

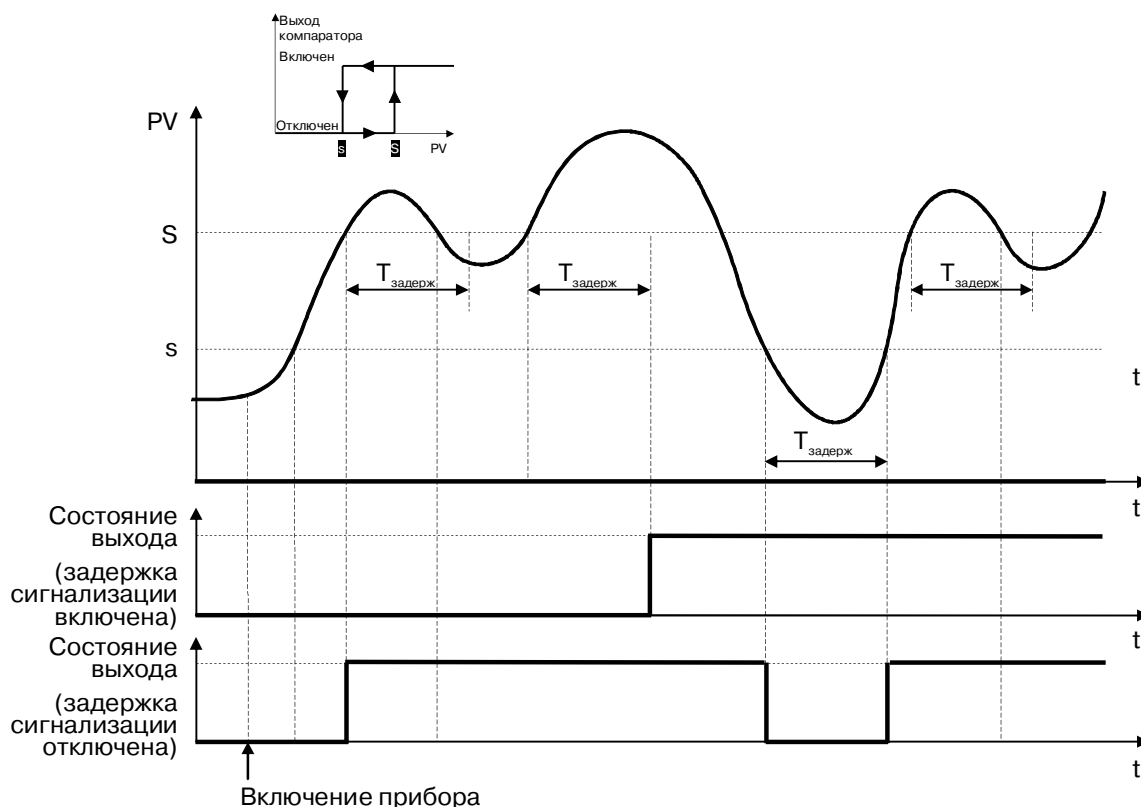


Рисунок 6.2 – Работа сигнализации с задержкой

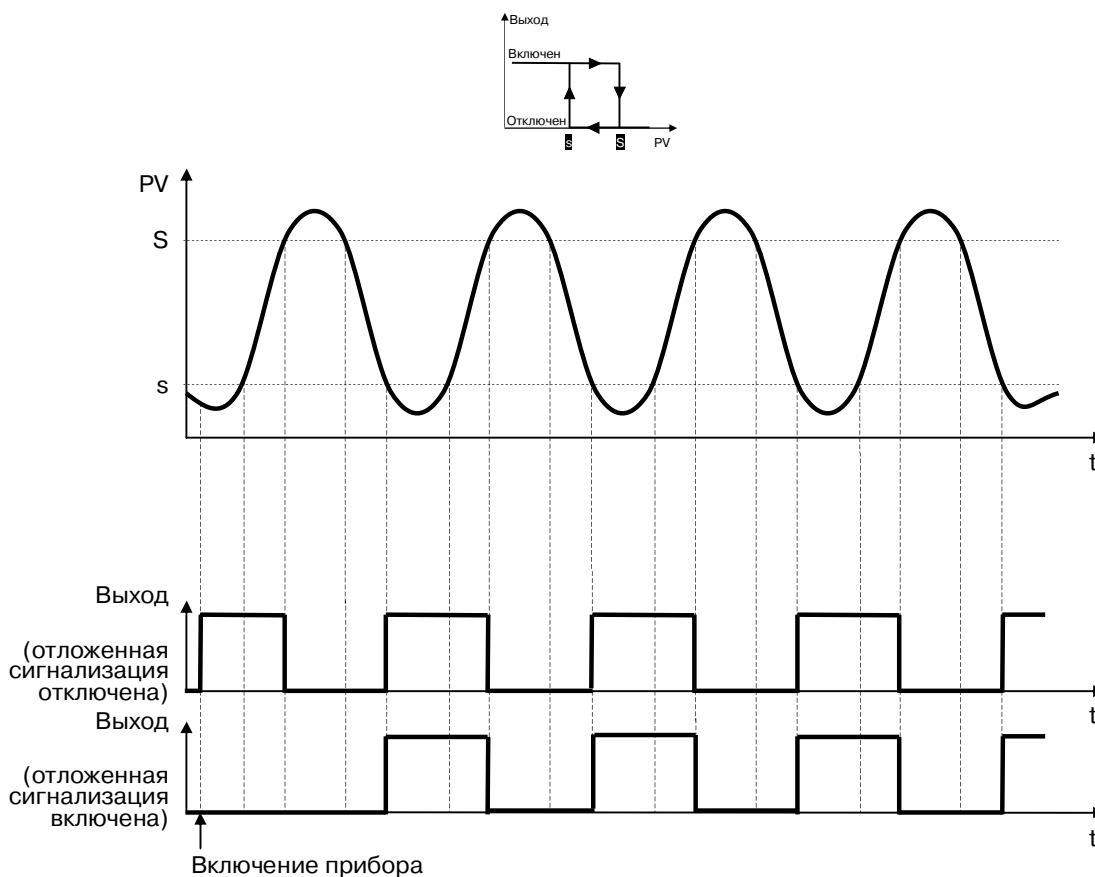


Рисунок 6.3 – Работа отложенной сигнализации

Перечень аварийных ситуаций, при которых срабатывает функциональная сигнализация, определяется состоянием соответствующих регистров «Функция дискретного выхода X. Маска аварий» (пп. 59, 68).

Помимо сигнализации, дискретные выходы могут выполнять функции реле времени (автовозврат), функции формирования последовательности импульсов с ШИМ, функции формирования импульсов для управления исполнительными механизмами интегрирующего типа.

**DigOutputXFunction =1** – управление выходом без автовозврата;

(на выход транслируется соответствующий бит регистра **HostOutDO**: 0 – включен, 1 - выключен)

**DigOutputXFunction =2** – управление выходом с автовозвратом в состояние «Выключено»;

(после записи «1» в соответствующий бит регистра **HostOutDO** выход переходит в состояние «Включено», после отработки таймера автовозврата возвращается в состояние «Выключено»)

**DigOutputXFunction =3** – управление выходом с автовозвратом в состояние «Включено»;

(после записи «0» в соответствующий бит регистра **HostOutDO** выход переходит в состояние «Выключено», после отработки таймера автовозврата возвращается в состояние «Включено»)

**DigOutputXFunction =4** – генерация непрерывного сигнала ШИМ (управление мощностью исполнительного механизма типа неинтегрирующего типа («ТЭН»)). На вы-

ходе формируется сигнал ШИМ в виде непрерывной последовательности импульсов с периодом, определяемым значением регистра **DigOutputXTrpwm** и длительностью импульса, определяемой значением регистра **HostOutXDOPpwm**.

**DigOutputXFunction** =5 – генерация однократного сигнала ШИМ (управление мощностью исполнительного механизма интегрирующего типа («завдвижка»)). На выходе формируется сигнал в виде одиночного импульса с длительностью, определяемой значением регистра **HostOutXDOPpwm** и значением регистра **DigOutputXTrpwm**. Значение регистра **DigOutputXTrpwm** в данном случае будет иметь смысл максимальной длительности импульса или времени полного хода задвижки. Импульс формируется однократно только при изменении значения регистра **HostOutXDOPpwm**. Если изменение значения регистра **HostOutXDOPpwm** произошло во время формирования импульса (состояние выхода – «Включено»), то без перехода выхода в состояние «Выключено» будет сформирован (продолжен) импульс в соответствии новым значением регистра. При записи нулевого значения в регистр **HostOutXDOPpwm** выход переходит в состояние «Выключено».

Работой дискретных выходов полностью управляют регистры 57-65 (см. приложение А).

Дискретные выходы прибора могут использоваться независимо друг от друга.

## 7 Размещение, монтаж и подключение преобразователей

### 7.1 Монтаж преобразователя

Преобразователь рассчитан на монтаж на монтажную шину (DIN-рельс) типа NS 35/7,5. Преобразователь должен быть установлен в месте, исключающем попадание воды, посторонних предметов, большого количества пыли внутрь корпуса.

Габаритные и присоединительные размеры преобразователя приведены на рисунке 3.

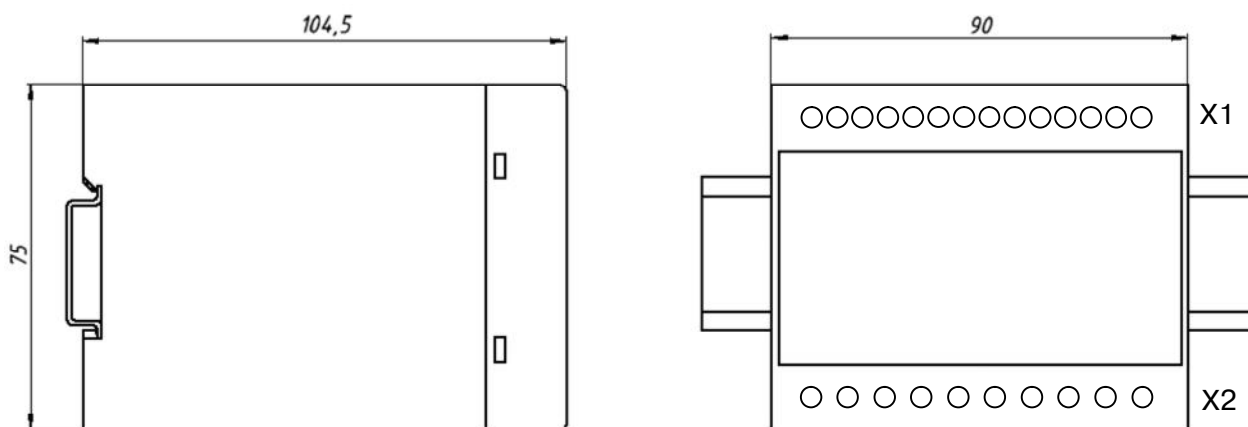


Рисунок 7.1 – Габаритные и присоединительные размеры преобразователя

**⚠ Запрещается установка преобразователя рядом с мощными источниками тепла. Преобразователь не предназначен для эксплуатации в местах с большой концентрацией в воздухе агрессивных паров и газов, веществ вызывающих коррозию.**

### 7.2 Электрические подключения

#### 7.2.1 Назначение клемм преобразователя

Электрические соединения преобразователя с другими элементами системы автоматического регулирования осуществляются с помощью винтовых клеммных соединителей **X1, X2**. Клеммы преобразователя рассчитаны на подключение проводов с максимальным сечением не более 2,5 мм<sup>2</sup>. Назначение клемм и их обозначение приведены в таблице 6.

Таблица 6 – Назначение клемм преобразователя НПСИ-500-МС3.2-С-Х-М0

Разъем X1			Разъем X2		
№ контакта	Обозначение	Назначение	№ контакта	Обозначение	Назначение
X1:1	L/ +24 В	Электропитание	X2:1	$U_A$	Измерительный вход напряжения (фаза А)
X1:2	N/ -24 В	Электропитание	X2:2	$U_B$	Измерительный вход напряжения (фаза В)

X1:3	-	-	X2:3	$U_C$	Измерительный вход напряжения (фаза С)
X1:4	A	Интерфейс RS-485(Data+)	X2:4	$U_N$	Измерительный вход напряжения (нейтраль)
X1:5	B	Интерфейс RS-485 (Data-)	X2:5	$I_A$	Измерительный вход тока (фаза А)
X1:6	G	Интерфейс RS-485 (Общ.)	X2:6	$I^*_A$	Измерительный вход тока* (фаза А)
X1:7	Out1+	Ток. выход 1 +	X2:7	$I_B$	Измерительный вход тока (фаза В)
X1:8	Out1-	Ток. выход 1-	X2:8	$I^*_B$	Измерительный вход тока* (фаза В)
X1:9	Out2+	Ток. выход 2+	X2:9	$I_C$	Измерительный вход тока (фаза С)
X1:10	Out2-	Ток. выход 2-	X2:10	$I^*_C$	Измерительный вход тока* (фаза С)
X1:11	NO1	Сигнализация 1			
X1:12	Com1	Сигнализация 1			
X1:13	NO2	Сигнализация 2			
X1:14	Com2	Сигнализация 2			

С целью повышения помехоустойчивости, при подключении преобразователя к другим элементам систем автоматического регулирования следует руководствоваться следующим общим правилом: цепи каналов ввода-вывода, линии интерфейса и цепи питания прибора желательно прокладывать отдельно, выделив их в отдельные жгуты. *Не рекомендуется* прокладывать вышеуказанные цепи в одном жгуте или кабель-канале.

### 7.2.2 Подключение цепей электропитания преобразователя

Питание преобразователей рекомендуется осуществлять от так называемой «приборной» сети питания. «Приборная» сеть должна соединяться с силовой сетью, от которой питаются мощные потребители, как можно ближе к электроподстанции. На вводе в шкаф НКУ «приборной» сети питания рекомендуется устанавливать фильтр сетевой ФС-220, который осуществляет подавление высокочастотных и импульсных помех большой энергии.

#### 7.2.2.1 Подключение цепей электропитания преобразователя НПСИ-500-МС3.Х-Х-24-М0

Подключение к источнику постоянного напряжения нескольких преобразователей рекомендуется производить отдельными проводами для каждого преобразователя.

«Плюс» источника постоянного напряжения подключается к клемме **X1:1**.

«Минус» источника постоянного напряжения подключается к клемме **X1:2**.

Преобразователь имеет защиту от переплюсовки питающего напряжения – преобразователь будет штатно работать при подаче напряжения питания любой полярности. Также в преобразователе реализована защита от повышенного напряжения питания до 40 В, но преобразователь способен работать при таком напряжении не более 1 мин.

**⚠ Внимание! Даже кратковременная подача на преобразователь напряжения питания свыше 40 В любой полярности может привести к выходу преобразователя из строя.**

7.2.2.2 Подключение цепей электропитания преобразователя НПСИ-500-МС3.Х-Х-220-М0

Подключение к источнику сетевого напряжения нескольких преобразователей рекомендуется производить отдельными проводами для каждого преобразователя.

Полярность подключения питающего напряжения не имеет значения. Допускается питание от источника напряжения постоянного тока.

**⚠ Внимание! Даже кратковременная подача на преобразователь напряжения питания свыше 265 В (действующее значение) может привести к выходу преобразователя из строя.**

7.2.3 Подключение цепей интерфейса RS-485

Подключение интерфейса RS-485 производится экранированной витой парой к клеммам **A** (контакт **X1:4**) и **B** (контакт **X1:5**) разъёма **X1**. Экран соединяется с клеммой **G** (контакт **X1:6**). Экран витой пары должен быть заземлен только в одной точке.

Особенности разводки коммуникационных сетей RS-485 и выбор кабеля описываются в соответствующей технической литературе (см. [http:// www.contravt.ru](http://www.contravt.ru)). Протокол обмена MODBUS RTU является открытым (см. [http:// www.modbus.org](http://www.modbus.org)). Характеристики интерфейса (скорость передачи и сетевой адрес преобразователя) задаются при подготовке преобразователя к работе.

По умолчанию преобразователь сконфигурирован на работу:

- параметры интерфейса: адрес **01**, скорость передачи данных **115200 бод**, формат передачи данных **8N2**;
- тайм-аут сетевого «сторожевого» таймера равен **0**.

7.2.4 Подключение входных цепей

7.2.4.1 Подключение преобразователя к четырёхпроводной трёхфазной электросети

**ПРИМЕЧАНИЕ.** Преобразователи имеют встроенные трансформаторы на входах измерения тока.

Подключение преобразователя к четырёхпроводной трёхфазной электросети без применения внешних измерительных трансформаторов (нагрузка – тип «Звезда» с нейтралью) приведено на рисунке 7.2. Для симметричной нагрузки допускается не подключать нейтраль к клемме X2:4.

Данная схема может применяться для измерения трёх постоянных напряжений, подключаемых к клеммам X2.1 ( $U_A$ ), X2.2 ( $U_B$ ), X2.3 ( $U_C$ ) относительно клеммы X2.4 ( $U_N$ ). При данном применении необходимо заблокировать аварийную ситуацию «Частота входного сигнала вне допустимого диапазона».

Подключение преобразователя к четырёхпроводной трёхфазной электросети с применением измерительных трансформаторов (нагрузка – схема «Звезда» с нейтралью) приведено на рисунке 7.3.



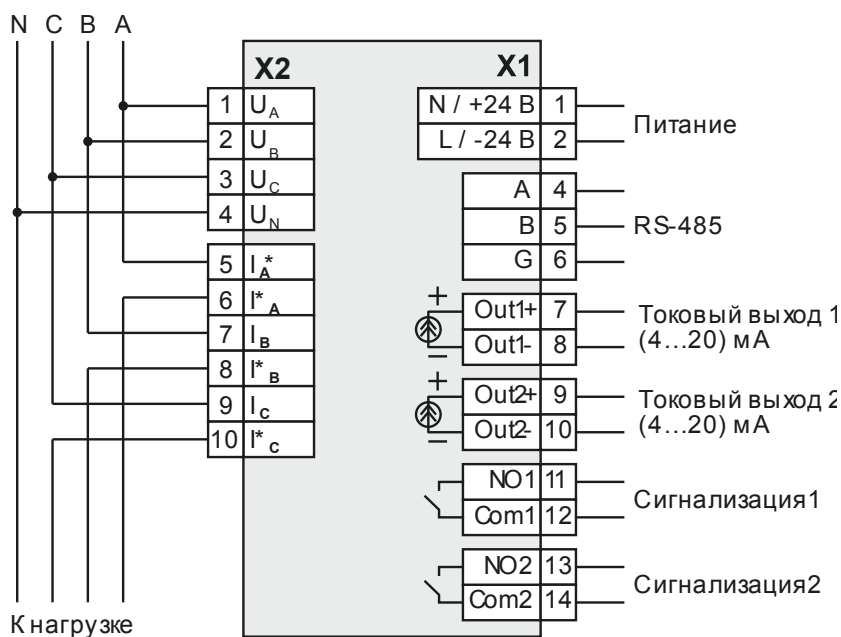


Рисунок 7.2 – Подключение преобразователя к четырёхпроводной трёхфазной электросети без применения внешних измерительных трансформаторов

Примечание. Для симметричной нагрузки по фазам допускается не подключать нейтральный провод к преобразователю и нагрузке.

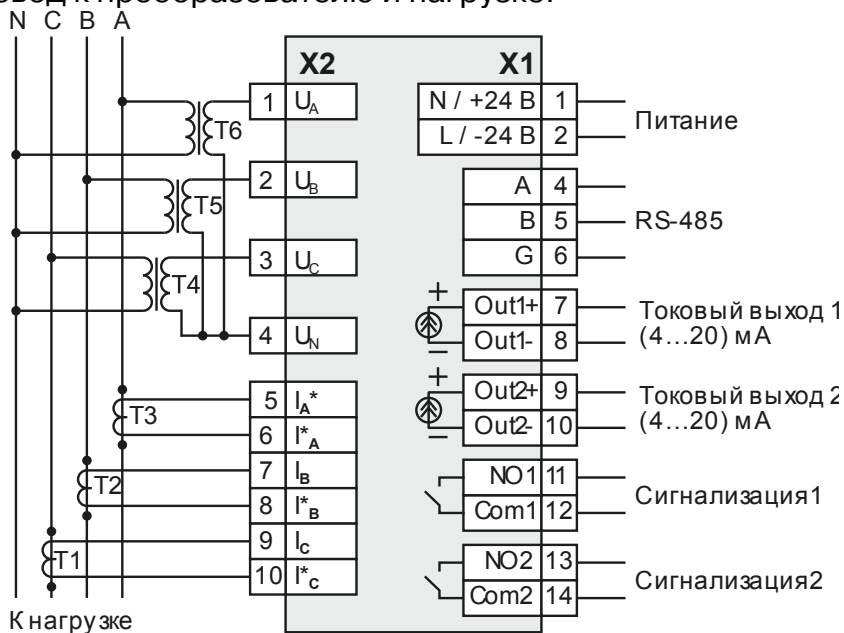


Рисунок 7.3 – Подключение преобразователя к четырёхпроводной трёхфазной электросети с применением внешних измерительных трансформаторов

#### 7.2.4.2 Подключение преобразователя к трёхпроводной трёхфазной электросети. Схема Арона

Подключение преобразователя к трёхпроводной трёхфазной электросети без применения внешних измерительных трансформаторов (подключение нагрузки по схеме «Треугольник») приведено на рисунке 7.4. В этой схеме линейные напряжения

фаз А, С измеряются относительно фазы В, линейные токи измеряются в проводах А, С. Преобразователи имеют встроенные трансформаторы по токовым входам.

На рисунке 7.5 приведены аналогичные схемы подключения:

- а) линейные напряжения фаз А,В измеряются относительно фазы С, линейные токи измеряются в проводах А,В;
- б) линейные напряжения фаз В,С измеряются относительно фазы А, линейные токи измеряются в проводах В,С;

Подключение преобразователя к трёхпроводной трёхфазной электросети с применения внешних измерительных трансформаторов (подключение нагрузки по схеме «Треугольник») приведено на рисунке 8. В этой схеме линейные напряжения фаз А, С измеряются относительно фазы В, линейные токи измеряются в проводах А, С. Преобразователи имеют встроенные трансформаторы по токовым входам.

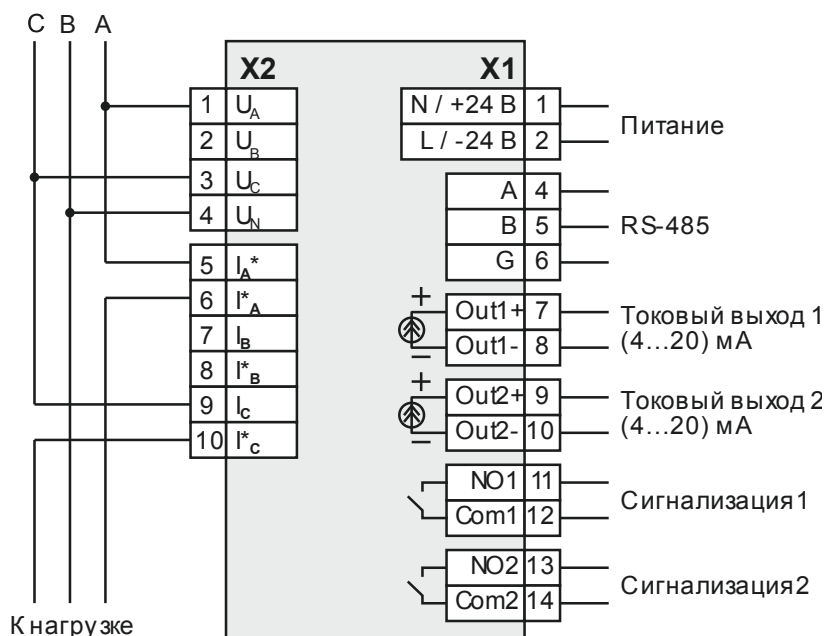


Рисунок 7.4 – Подключение преобразователя к трёхпроводной трёхфазной электросети без применения внешних измерительных трансформаторов (подключение нагрузки – схема «Треугольник»). Схема Арона.

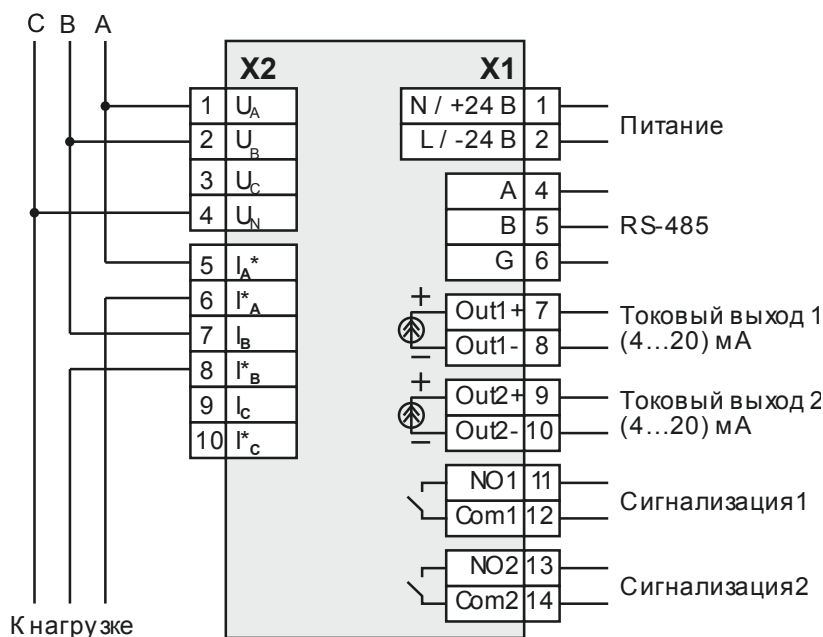


Рисунок 7.5а – Подключение преобразователя к трёхпроводной трёхфазной электросети без применения внешних измерительных трансформаторов (подключение нагрузки по схеме «Треугольник»). Схема Арона.

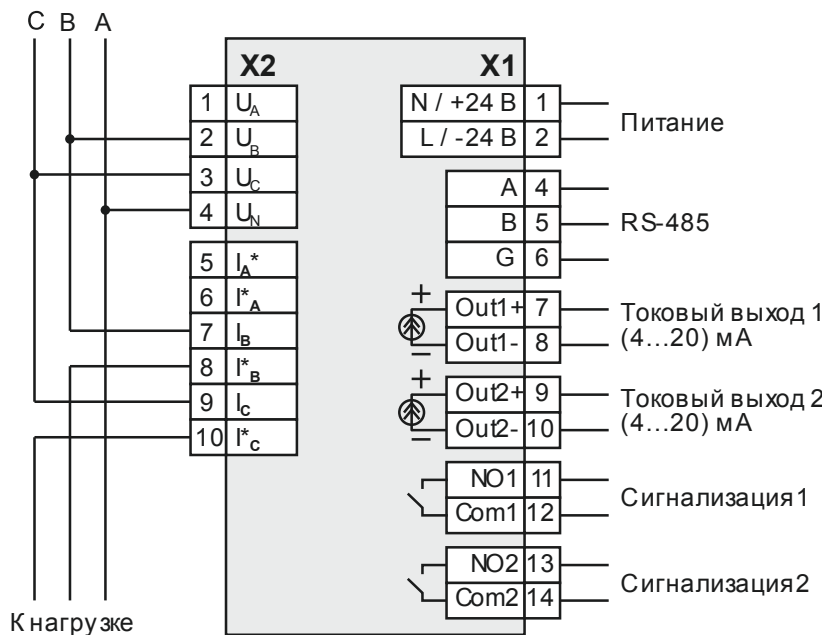


Рисунок 7.6б – Подключение преобразователя к трёхпроводной трёхфазной электросети без применения внешних измерительных трансформаторов (подключение нагрузки по схеме «Треугольник»). Схема Арона.

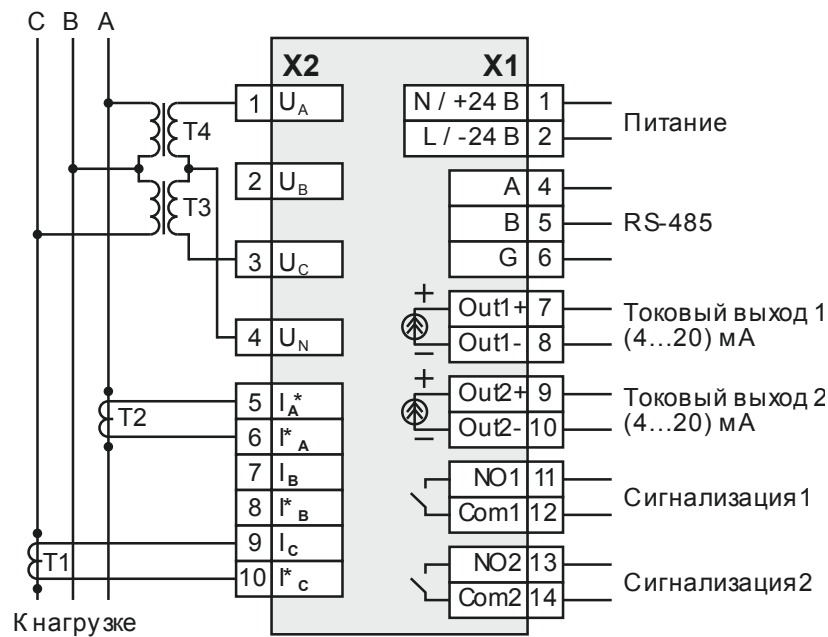


Рисунок 7.7 – Подключение преобразователя к трёхпроводной трёхфазной электросети с применением внешних измерительных трансформаторов (подключение нагрузки по схеме «Треугольник»). Схема Арона

## 7.2.5 Подключение выходных цепей

### 7.2.5.1 Подключение выходов сигнализации

В качестве выходных коммутационных элементов в приборе применены электромеханические реле с нормально разомкнутыми контактами. На рисунке 7.8 приведен пример подключения нагрузки к первому выходу сигнализации. В качестве нагрузки может быть использована, например, сигнальная лампа или звуковой оповещатель.

Второй релейный выход полностью аналогичен.

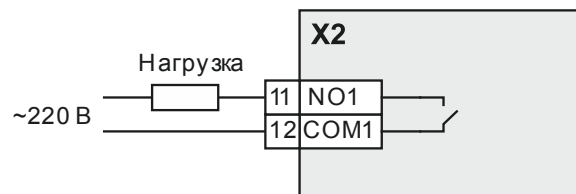


Рисунок 7.8 – Первый релейный выход (Сигнализация 1)

### 7.2.5.2 Подключение токовых выходов

На рисунке 7.9 приведена схема подключения первого токового выхода. Второй токовый выход подключается аналогично. Токковые выходы активные, поэтому дополнительные источники питания не требуются.

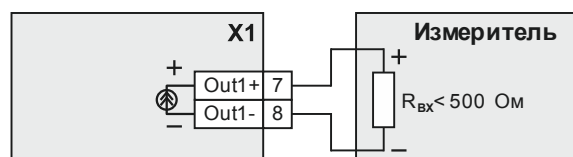


Рисунок 7.9 – Подключение токового выхода 1 (Out1)

## 8 Конфигурирование преобразователей

Конфигурирование преобразователей осуществляется посредством персонального компьютера. Для конфигурирования на усмотрение потребителя может быть использован либо интерфейс USB, либо RS-485.


### 8.1 Установка программного обеспечения


Для конфигурирования преобразователя используется программа «**SetMaker**». Самая последняя версия программы всегда доступна для скачивания на сайте [www.contravt.ru](http://www.contravt.ru) на страничке преобразователя, либо в разделе каталога «Программное обеспечение». «**SetMaker**» не требует инсталляции, исполняемый файл запускается с жесткого диска компьютера.

При конфигурировании через USB перед подключением преобразователя должен быть установлен драйвер виртуального COM-порта (VCP) от фирмы STMicroelectronics. Драйвер доступен для скачивания на сайте [www.contravt.ru](http://www.contravt.ru) на страничке преобразователя, либо в разделе каталога «Программное обеспечение». Самые новые версии драйвера доступны на сайте [st.com](http://st.com). Для установки драйвера необходимо запустить установщик и следовать указаниям мастера установки.

### 8.2 Подключение интерфейса USB

Подключение интерфейса USB производится кабелем USB 2.0 USB A–USB B к разъёму USB на передней панели преобразователя (см. рисунок 8.1). При подключении преобразователя по интерфейсу USB не обязательно использование внешнего источника питания, но при этом функционал преобразователя будет ограничен.

 При подключении внешнего источника питания преобразователя кабель USB следует подключать только после включения преобразователя.

 **Запуск конфигуратора SetMaker необходимо выполнять после подключения интерфейса USB.**

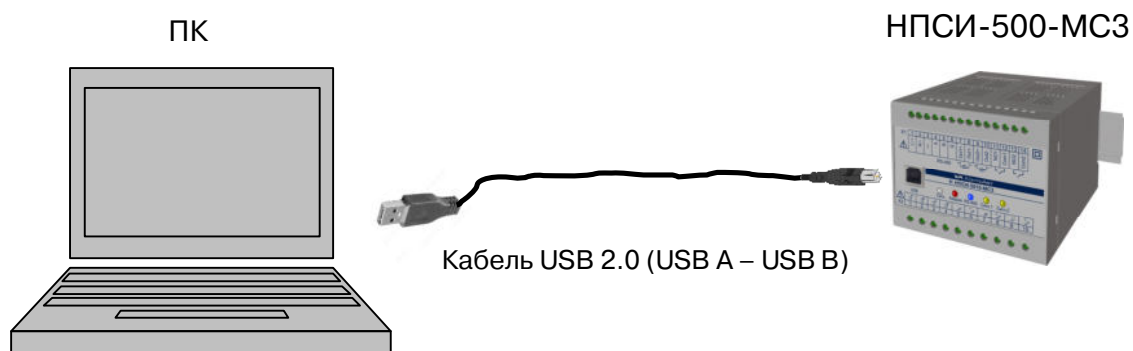


Рисунок 8.1 – Схема подключения преобразователя для конфигурирования (интерфейс USB)

### 8.3 Подключение преобразователя через интерфейс RS-485.

Конфигурирование преобразователя возможно также и через реальный COM порт компьютера. Для этого потребуется преобразователь интерфейсов RS-232/RS-485, например MDS IC-232/485. Для конфигурирования необходимо собрать схему, показанную на рисунке 8.2.

При выпуске параметры интерфейса преобразователя устанавливаются следующие: адрес **01**, скорость передачи данных **115200 бод**, формат передачи данных **8N2**. Если по каким-то причинам параметры сетевого интерфейса преобразователя стали неизвестны, то конфигурирование преобразователя необходимо производить только через интерфейс USB (подробнее – см. п. 8.4).

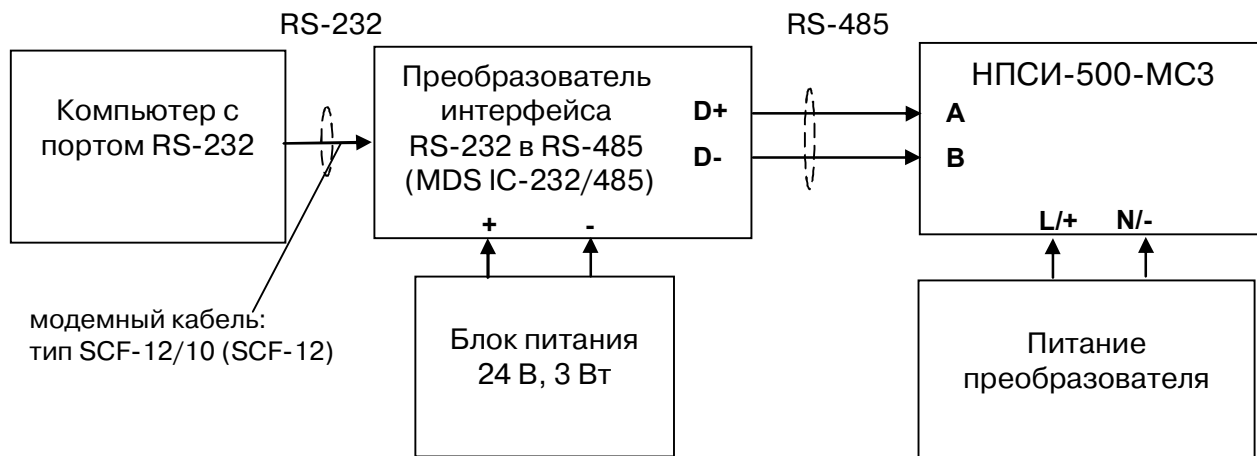


Рисунок 8.2 – Схема подключения преобразователя для конфигурирования (интерфейс RS-485)

## 8.4 Поиск прибора

Запустить конфигуратор **SetMaker**.

Откроется окно со списком устройств, поддерживаемых конфигуратором **SetMaker**. В левом поле нужно выбрать COM порт, к которому подключен преобразователь. Откроется стартовое окно (см. рисунок 8.3).

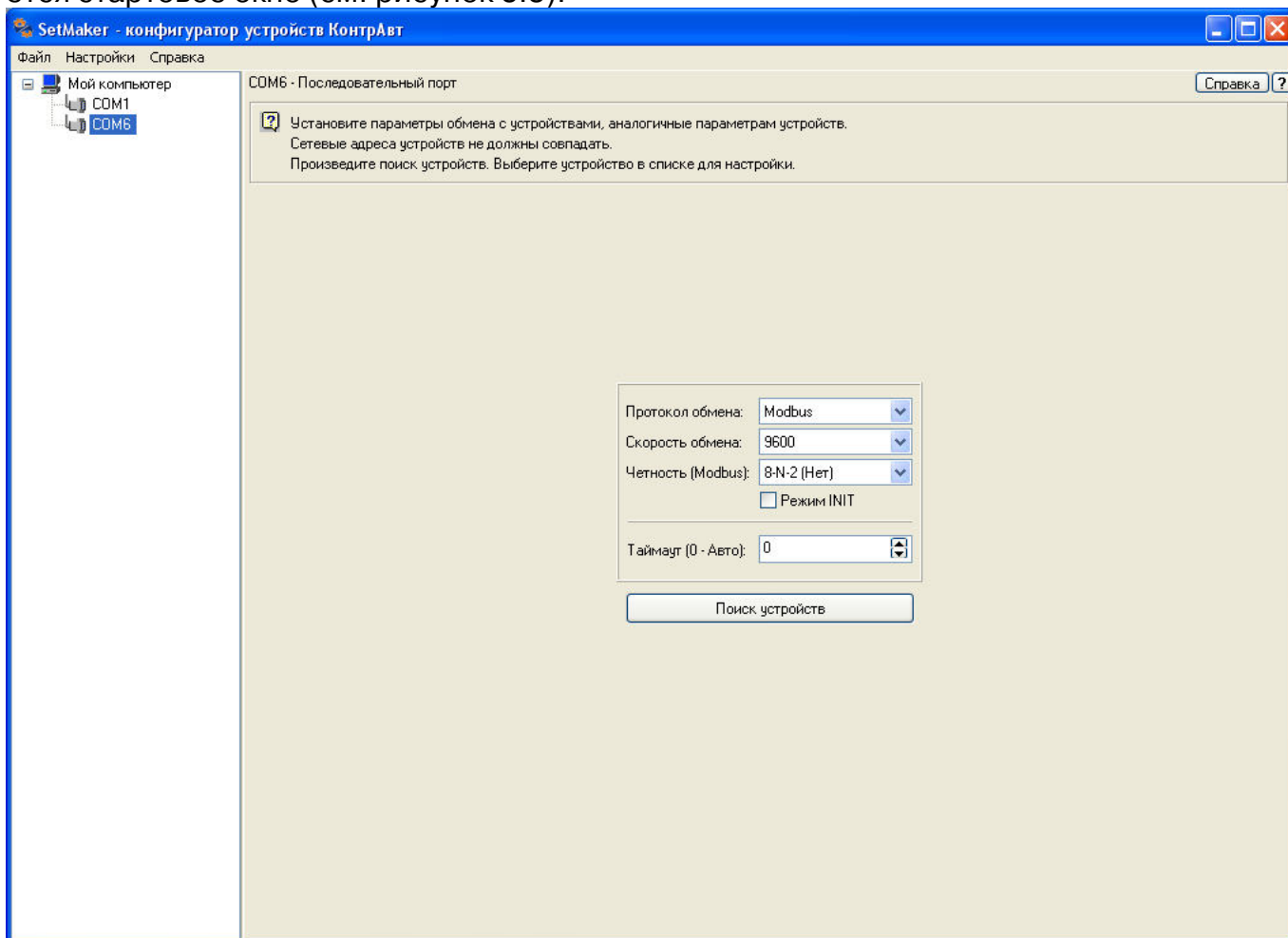


Рисунок 8.3 – Стартовое окно конфигуратора **SetMaker**

Далее необходимо установить параметры работы порта.

Протокол обмена – всегда Modbus, другие протоколы прибор не поддерживает.

Если преобразователь подключен через интерфейс USB, то скорость обмена и четность значения не имеют. Это позволяет конфигурировать прибор даже тогда, когда значения скорости и четности не известны.

В случае использования интерфейса RS-485, необходимо установить скорость обмена и четность в соответствии с теми, что установлены на преобразователе (при выпуске – **115200** и **8N2**).

После установки параметров интерфейса, надо нажать кнопку «Поиск устройств». При этом должен быть обнаружен преобразователь, и он отобразится в дереве устройств в левом поле. Отметив преобразователь мышкой в дереве устройств, можно перейти к окну конфигурирования преобразователя. (см. рисунок. 8.4).

## 8.5 Установка значений параметров

Все доступные параметры прибора сгруппированы по вкладкам в соответствии с их функциональным назначением. Ниже приведено краткое описание вкладок. Подробное описание параметров, их возможных значений приведено в Приложении А «Регистровая модель преобразователя».

### 8.5.1 Вкладка «Интерфейс связи»

Вкладка отображена на рисунке 8.4. На вкладке собраны параметры интерфейса RS-485 прибора. Необходимо помнить, что при изменении новые значения параметров вступят в силу немедленно, и при конфигурировании по интерфейсу RS-485 связь с прибором будет потеряна. Для восстановления связи, необходимо заново осуществить поиск прибора с новыми параметрами интерфейса. При конфигурировании через USB изменение этих параметров не прервет связь с прибором.

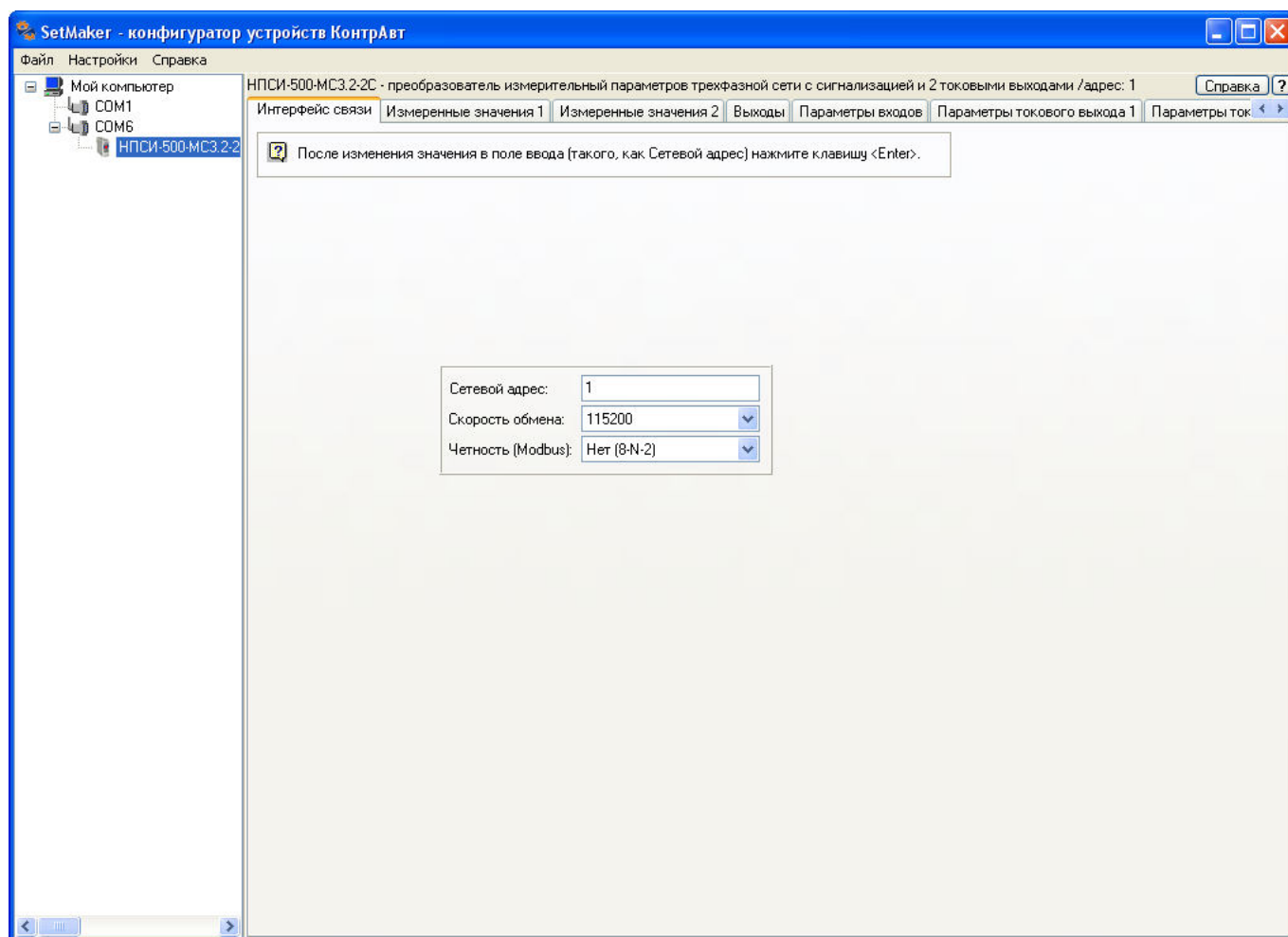


Рисунок 8.4 – Окно конфигурирования преобразователя, вкладка «Интерфейс связи»



### 8.5.2 Вкладка «Измеренные значения 1»

На вкладке отображаются как непосредственно измеряемые, так и вычисляемые прибором величины.

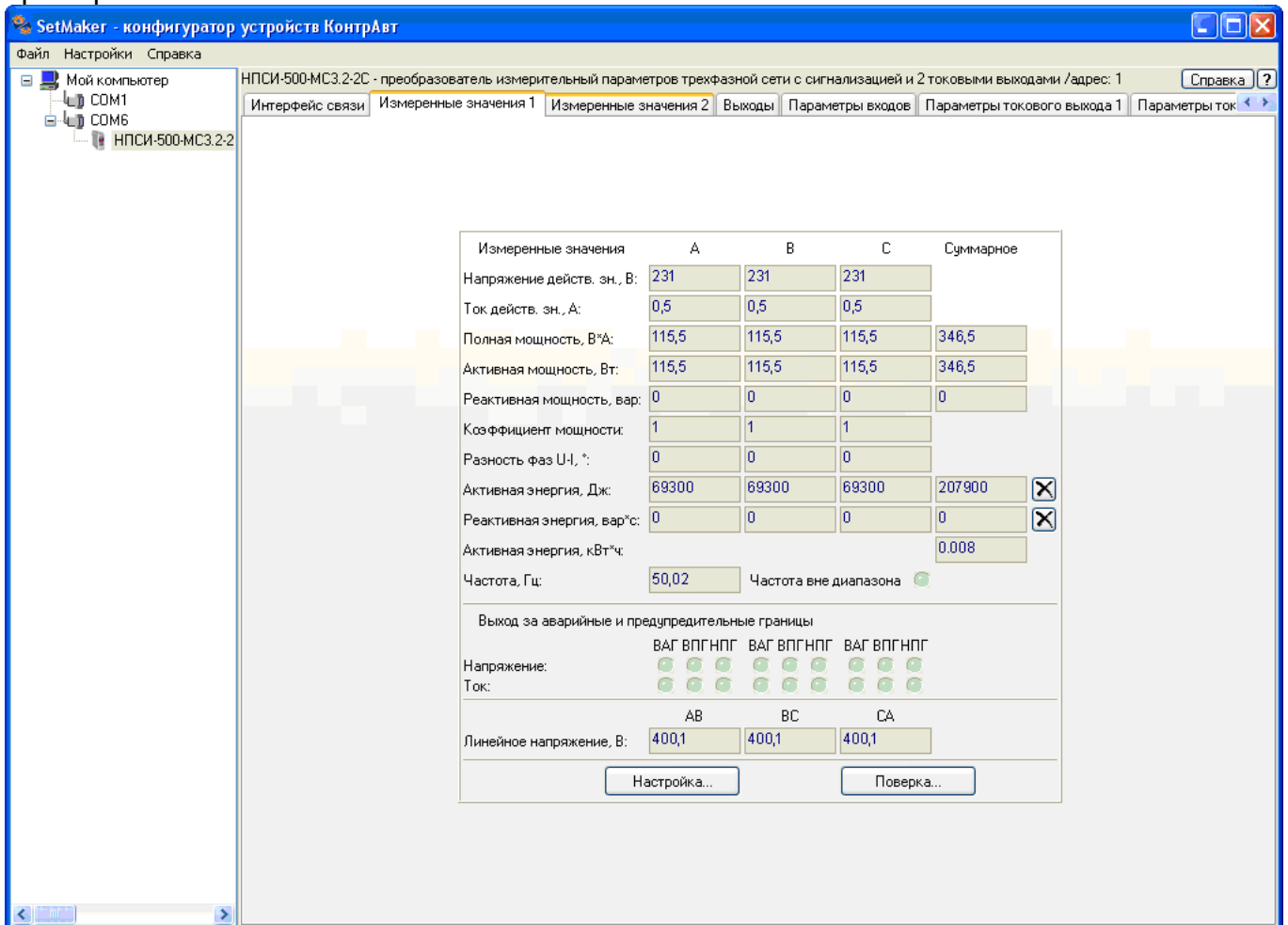


Рисунок 8.5 – Внешний вид вкладки «Измеренные значения 1»

### 8.5.3 Вкладка «Измеренные значения 2»

На вкладке отображаются усредненные значения измеренных величин, а также зафиксированные максимумы и минимумы.

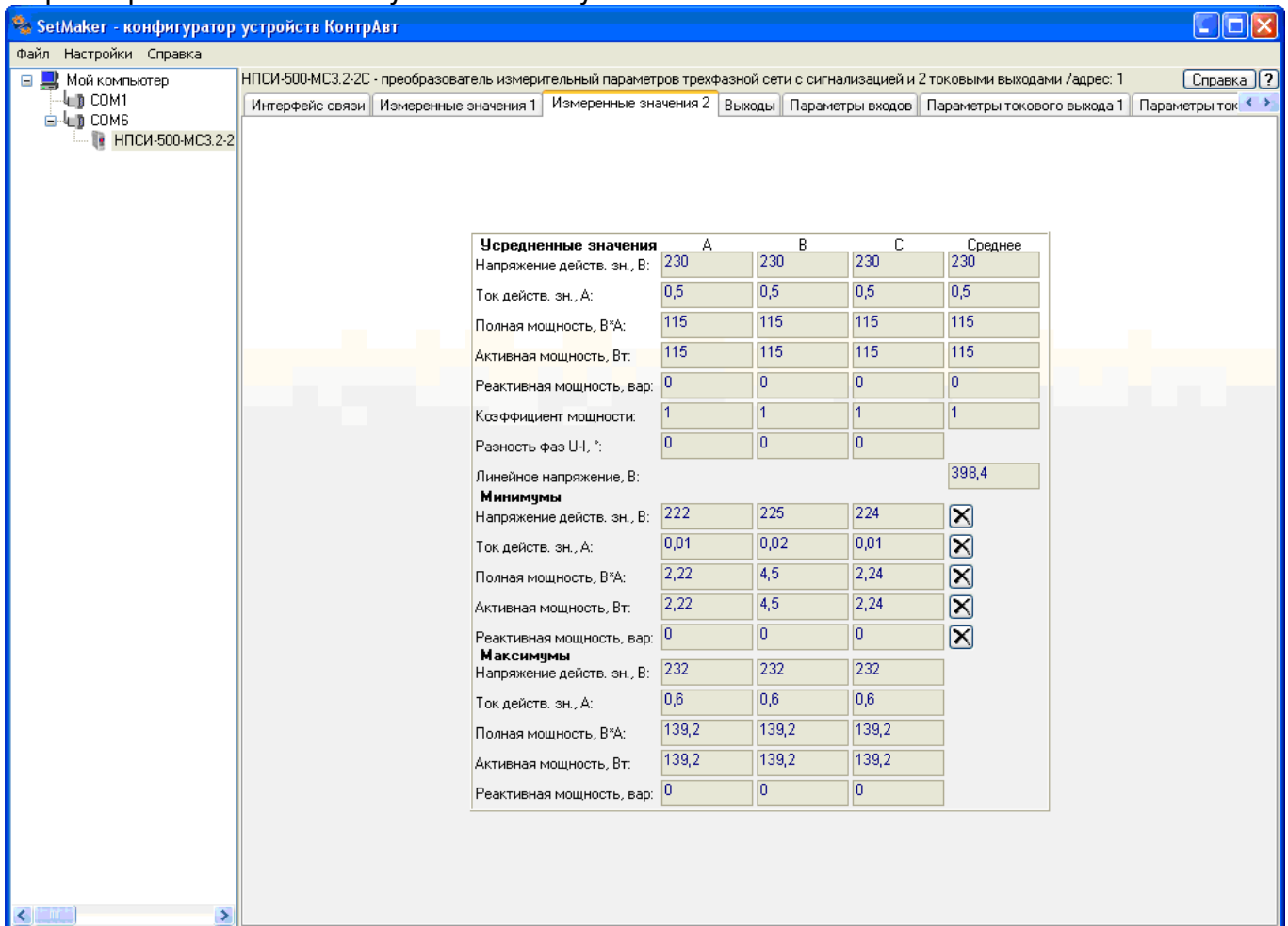


Рисунок 8.6 – Внешний вид вкладки «Измеренные значения 2»

### 8.5.4 Вкладка «Выходы»

На вкладке отображается состояние выходных аналоговых и дискретных сигналов

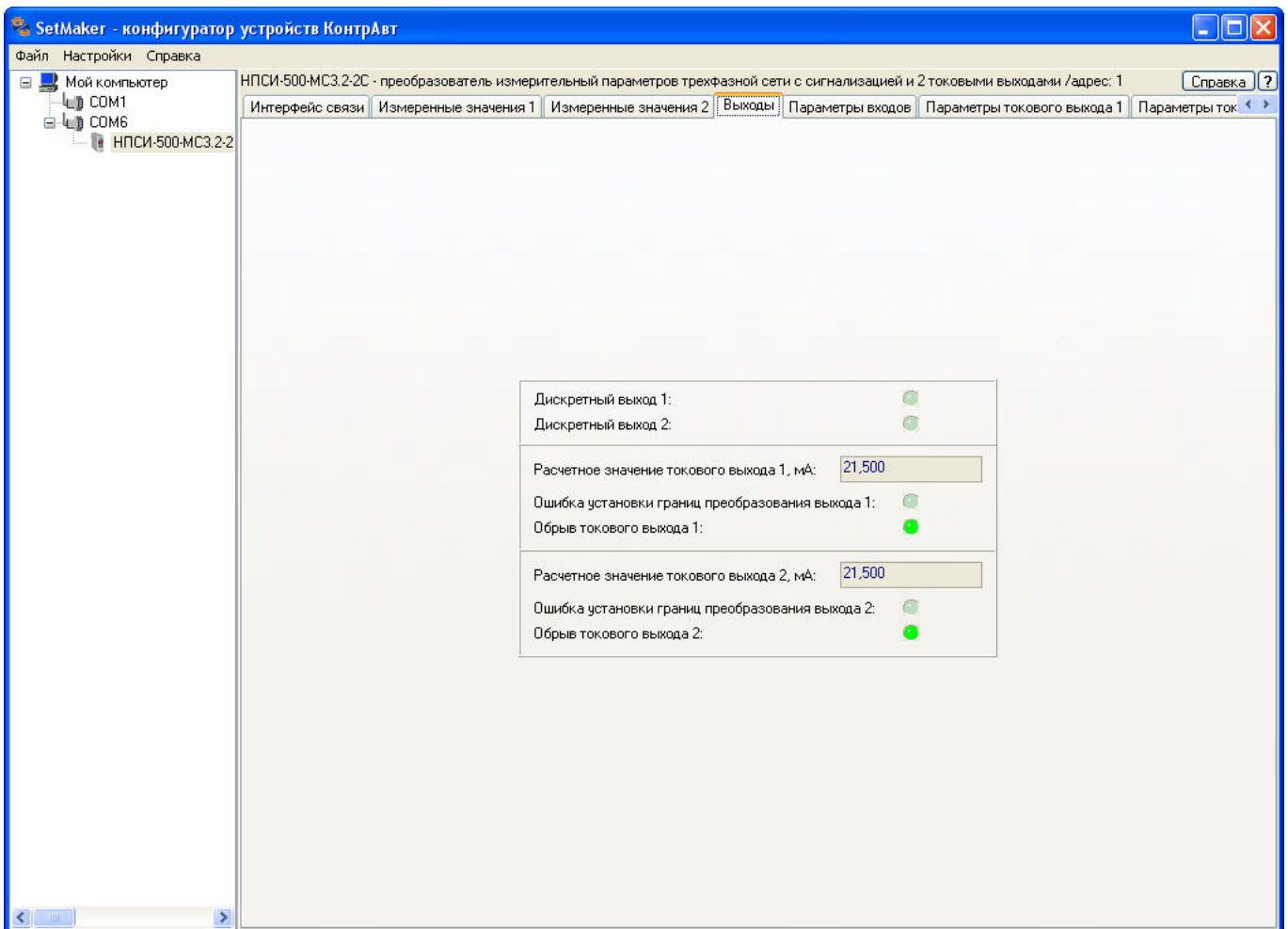


Рисунок 8.7 – Внешний вид вкладки «Выходы»

### 8.5.5 Вкладка «Параметры входов»

Вкладка предназначена для установки значений параметров, определяющих работу входных измерительных цепей.

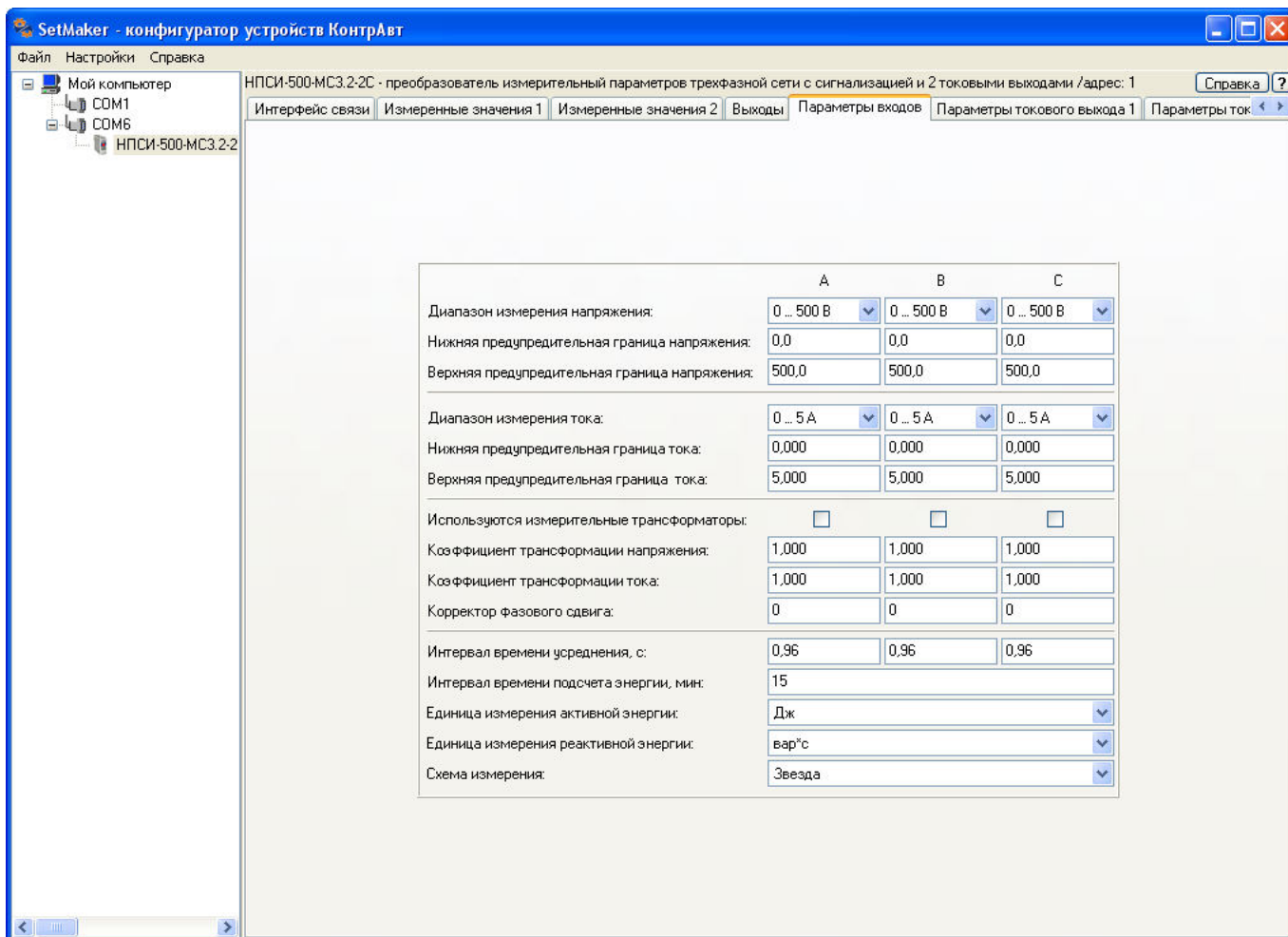


Рисунок 8.8 – Внешний вид вкладки «Параметры входов»

### 8.5.6 Вкладки «Параметры токового выхода 1» и «Параметры токового выхода 2»

Вкладки предназначены для установки значений параметров, определяющих работу токовых выходов. Наборы параметров на обеих вкладках аналогичны друг другу. Вкладка «Параметры токового выхода 2» будет видна и доступна только для модификаций приборов, имеющих второй токовый выход, т.е. для НПСИ-500-МС3.2-Х-Х.

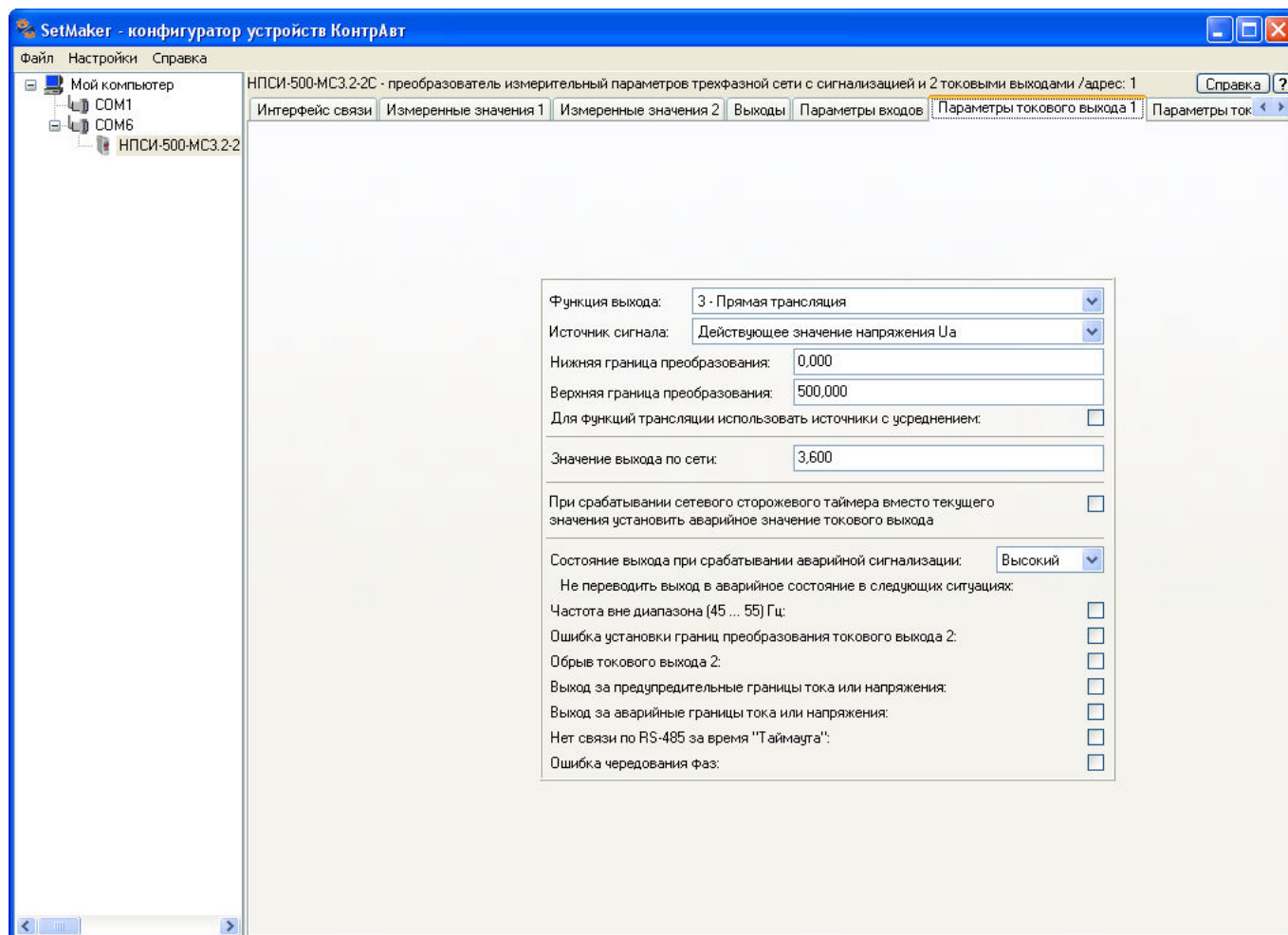


Рисунок 8.9 – Внешний вид вкладки «Параметры токового выхода 1»

### 8.5.7 Вкладки «Параметры дискретного выхода 1» «Параметры дискретного выхода 2»

Вкладки предназначены для установки значений параметров, определяющих работу дискретных выходов сигнализации. Наборы параметров на обеих вкладках аналогичны друг другу. Обе вкладки будут видны и доступны только для модификаций приборов, имеющих сигнализацию, т.е. для НПСИ-500-МС3.X-ХС-Х.

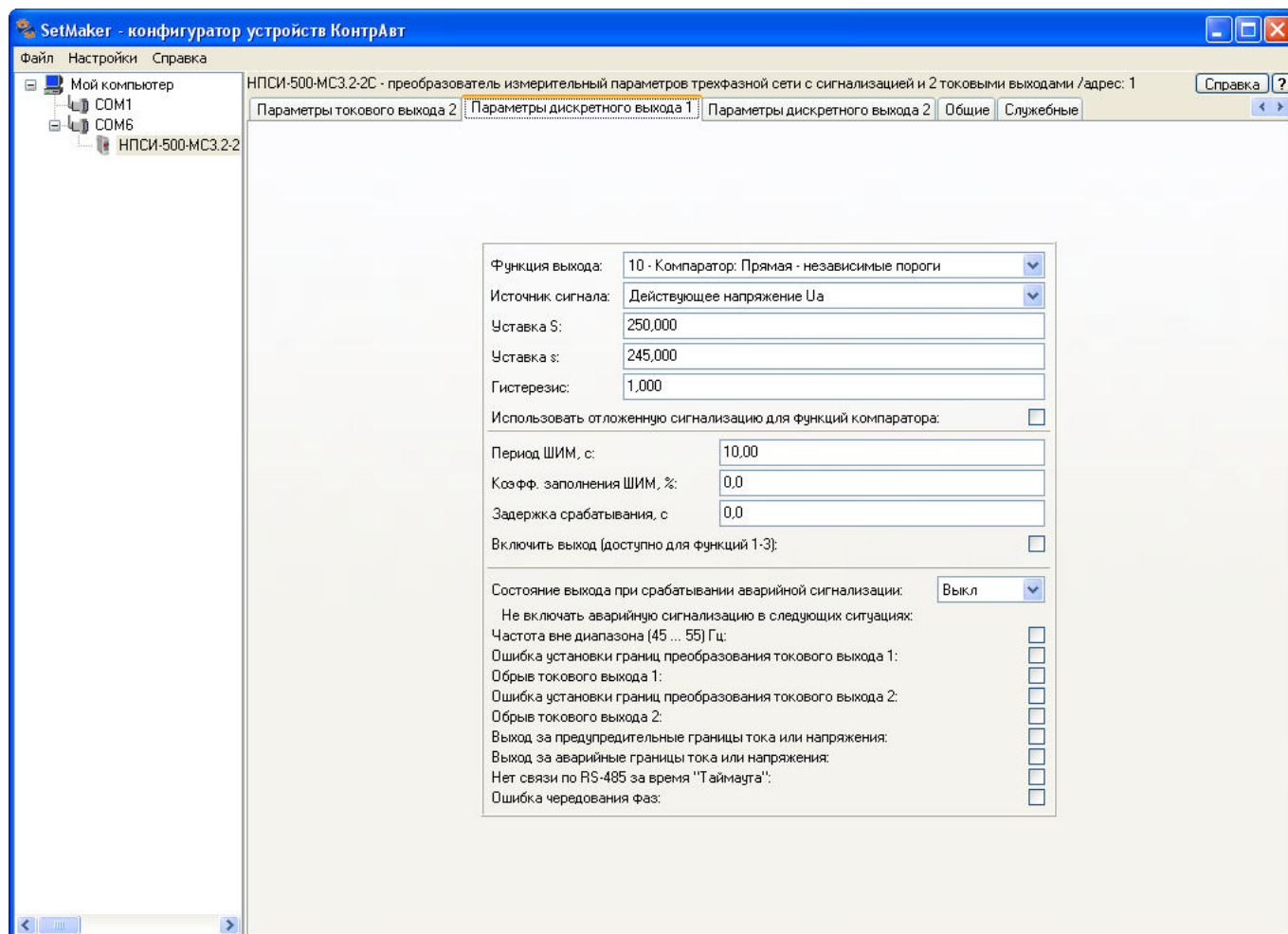


Рисунок 8.10 – Внешний вид вкладки «Параметры дискретного выхода 1»

### 8.5.8 Вкладка «Общие»

На вкладке «Общие» сгруппированы некоторые дополнительные параметры, которые могут быть полезны при работе с прибором.

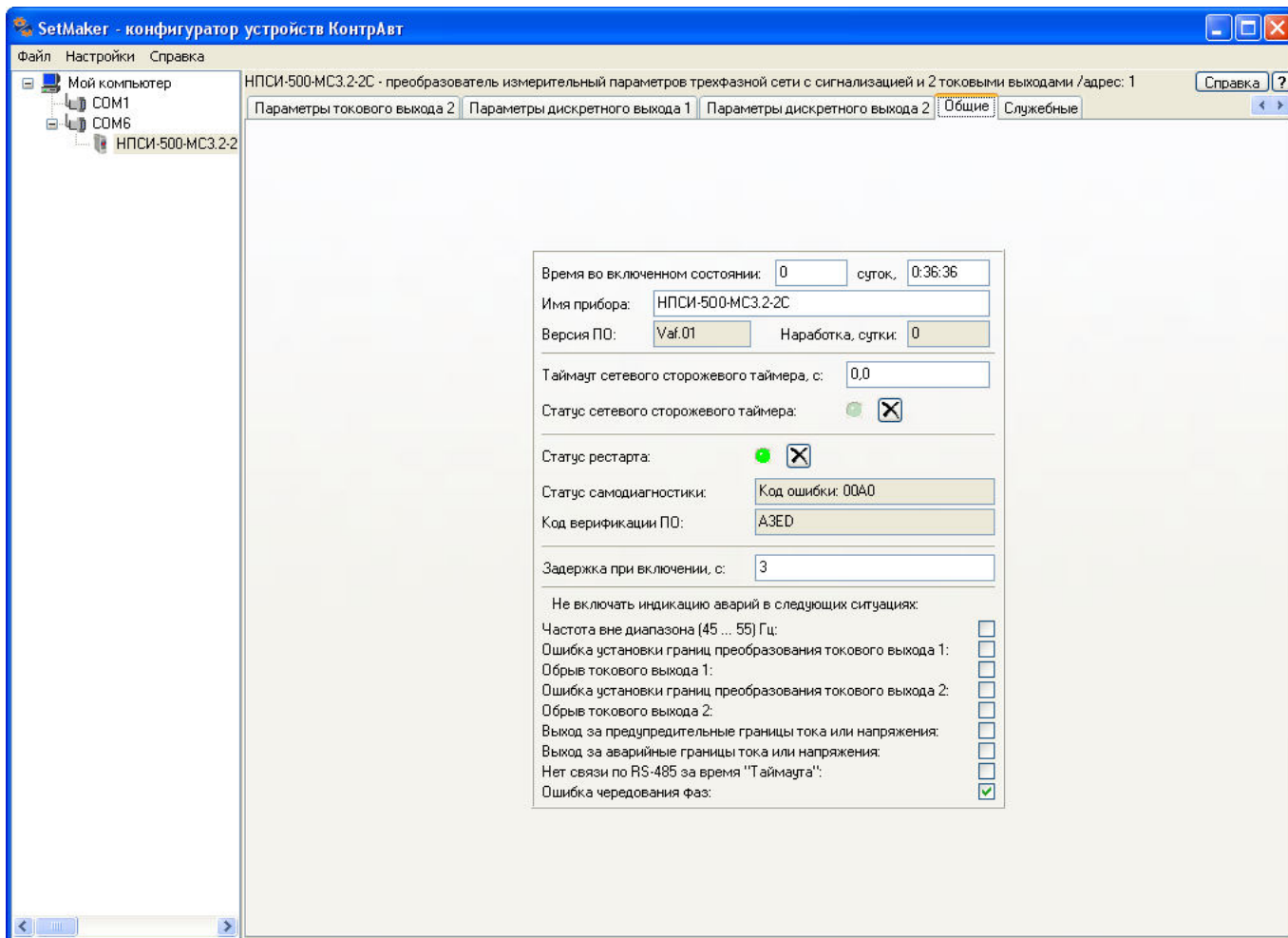


Рисунок 8.11 – Внешний вид вкладки «Общие»

8.5.9 На вкладке «Службные» собраны параметры, которые в нормальной работе не используются, но могут понадобиться при запросе техподдержки у предприятия-изготовителя.

## **9 Работа преобразователя**

Прибор осуществляет преобразование значения выбранного измеренного параметра трёхфазной сети в значение сигнала токового выхода.

Все значения измеренных и конфигурационных параметров доступны по интерфейсу RS-485.

Пользователь, подавая соответствующие команды управления (Запись или Чтение Регистров) с помощью программного обеспечения, установленного на управляющем компьютере (контроллере), считывает и устанавливает состояние каналов ввода-вывода, проверяет режимы работы и конфигурацию преобразователя, а также может анализировать его состояние.

Описание регистров протокола MODBUS RTU (регистровая модель) приведено в Приложении А РЭ.



## **10 Техническое обслуживание преобразователей**

Для преобразователя установлено ежегодное обслуживание, которое заключается в контроле крепления преобразователя, контроле, при необходимости, протяжке электрических соединений, удалении пыли с корпуса преобразователя, удалении с помощью смоченного в спирте тампона загрязнений с лицевой панели.

## **11 Указание мер безопасности**

По способу защиты человека от поражения электрическим током преобразователи соответствуют классу II по ГОСТ 12.2.007.0. Подключения и ремонтные работы, а также все виды технического обслуживания производятся при снятом напряжении питания и снятом напряжении во входных и сигнальных цепях.

При эксплуатации, техническом обслуживании и поверке необходимо соблюдать требования ГОСТ 12.3.019-80, “Правил технической эксплуатации электроустановок потребителей”, “Правил техники безопасности при эксплуатации электроустановок потребителей”.

## 12 Возможные неисправности и меры по их устранению

Таблица 10

№	Неисправность	Возможная причина	Способ устранения
1	На передней панели не засвечены индикаторы «Сеть», «Авария». Преобразователь не функционирует.	Отсутствие электропитания	1) Проверить подключение цепей электропитания 2) Ремонт в НПФ «КонтрАвт»
2	На передней панели не засвечены индикаторы «Сеть». Индикатор «Авария» засвечен. Преобразователь не функционирует.	Неисправность процессора	Ремонт в НПФ «КонтрАвт»
3	На передней панели засвечены индикаторы «Сеть», «Авария»	Нарушение сохранности содержимого энергонезависимой памяти.	Ремонт в НПФ «КонтрАвт»
4	Индикатор «Авария» светится 0,2 с с периодом 5 с	Срабатывание сетевого сторожевого таймера	1) Проверить функционирование программного обеспечения управляющего устройства (наличие запросов по сети) 2) Проверить целостность линий интерфейса RS-485 3) Ремонт в НПФ «КонтрАвт»
5	Преобразователь не отвечает на запросы по интерфейсу Преобразователь функционирует	1) Неверно установлены «Сетевой адрес», «Скорость передачи данных», «Формат передачи MOD-BUS» 2) Нарушение целостности цепей интерфейса RS-485	Произвести конфигурирование преобразователя (п.8). Если неисправность подтверждается – ремонт в НПФ «КонтрАвт».
6	Индикатор «Авария» светится с частотой 5 Гц	Выход измеренного значения напряжения или тока за пределы диапазона измерения	Проверить диапазоны измерения для всех входных каналов напряжения и тока и установить требуемые в зависимости от диапазона значений входных сигналов без учёта умножающих коэффициентов, если неисправность не устраняется – ремонт в НПФ «КонтрАвт»

№	Неисправность	Возможная причина	Способ устранения
7	Индикатор «Авария» 4х-кратно подсвечивается по 0,2 с периодом 5 с	Обрыв токовой петли токового выхода 1 или 2	Проверить целостность цепей аналоговых выходов, если неисправность не устраняется – ремонт в НПФ «КонтрАвт»
8	Индикатор «Авария» 5ти-кратно подсвечивается по 0,2 с периодом 5 с	Неверно установлены границы преобразования функции токового выхода с кодом 4,5	Установить значение верхней границы преобразования больше значения нижней границы преобразования.
9	Индикатор «Авария» 2-кратно подсвечивается по 0,2 с периодом 1 с	Выход измеренного значения напряжения или тока за пределы предупредительных границ	Установить предупредительные границы в соответствии с требуемыми допустимыми диапазонами входных сигналов тока и напряжения с учётом коэффициентов трансформации.
10	Индикатор «Авария» 2-кратно подсвечивается по 0,2 с периодом 5 с	Частота входного сигнала напряжения $U_a$ вне диапазона (45...55) Гц	При измерении постоянных напряжений блокировать индикацию данной аварийной ситуации.
11	Индикатор «Авария» 3-кратно подсвечивается по 0,2 с периодом 5 с	Ошибка прямого чередования фаз при 4х-проводном подключении.	1) Проверить подключение сигналов $U_a, U_b, U_c$
12	Выходной ток не соответствует уровню входного сигнала	Неверно установлены: функция токового выхода, источник сигнала, границы преобразования. Обнаружена аварийная ситуация.	1) Провести требуемое конфигурирование токового выхода, устранить аварийную ситуацию или применить её блокировку.
13	Отсутствие срабатывания сигнализации. Индикаторы «Сигн.1», «Сигн.2» не засвечиваются.	Неверно установлены: функция дискретного выхода, источник сигнала, уставки $S, s$ , задержка срабатывания.	1) Провести требуемое конфигурирование параметров дискретного выхода.

### **13 Правила транспортирования и хранения**

Преобразователь должен транспортироваться в условиях, не превышающих следующих предельных условий:

- температура окружающего воздуха от минус 55 °С до плюс 70 °С;
- относительная влажность воздуха до 95 % при температуре 35 °С.

Преобразователь должен транспортироваться железнодорожным или автомобильным транспортом в транспортной таре при условии защиты от прямого воздействия атмосферных осадков.

Преобразователь должен храниться в складских помещениях потребителя и поставщика в картонных коробках в следующих условиях:

- температура окружающего воздуха от 0 до 50 °С ;
- относительная влажность воздуха до 95 % при температуре 35 °С .
- воздух помещения не должен содержать пыли, паров кислот и щелочей, а также газов, вызывающих коррозию.

## 14 Гарантии изготовителя

Предприятие-изготовитель гарантирует соответствие выпускаемых приборов заявленным техническим характеристикам, приведенным в настоящем РЭ, при соблюдении потребителем всех допустимых условий и режимов эксплуатации, транспортирования и хранения.

Предприятие-изготовитель оставляет за собой право внесения изменений в конструкцию и эксплуатационную документацию приборов без предварительного уведомления потребителей.

Длительность гарантийного срока – 36 месяцев. Гарантийный срок исчисляется от даты отгрузки (продажи) прибора. Документом, подтверждающим гарантию, является паспорт (или формуляр) с отметкой предприятия-изготовителя.

Гарантийный срок продлевается на время подачи и рассмотрения рекламации, а также на время проведения гарантийного ремонта силами изготовителя в период гарантийного срока.

Предприятие-изготовитель не берет на себя ответственность за прямые или косвенные убытки, которые может понести потребитель вследствие неработоспособности прибора. Требуемые параметры надежности и ремонтпригодности систем должны обеспечиваться потребителем за счет применения соответствующих системотехнических решений и поддержания запасов ЗИП.

Гарантийные обязательства выполняются предприятием-изготовителем на своей территории. Доставка прибора на предприятие-изготовитель для гарантийного ремонта осуществляется потребителем своими силами и за свой счет.

**15 Адрес предприятия-изготовителя НПФ «КонтрАвт»:**

Россия, 603107, Нижний Новгород, а/я 21,  
тел./факс: (831) 260-13-08

**16 Приложение А**  
**Регистровая модель Modbus RTU преобразователя НПСИ-500-МС3.Х-Х-Х-МО**

Наименование регистра	Адрес регистра	Описание № п.п.
«Идентификатор»	0	1
«Код верификации ПО»	1	2
«Секунды счетчика времени работы»	2	3
«Минуты счетчика времени работы»	3	4
«Часы счетчика времени работы»	4	5
«Сутки счетчика времени работы»	5	6
«Задержка при включении»	13	7
«Идентификатор модификации прибора»	15	8
«Сетевой адрес»	16	9
«Скорость передачи данных»	17	10
«Формат передачи MODBUS RTU»	18	11
«Опциональные функции»	21	12
«Тайм-аут сетевого сторожевого таймера»	26	13
«Версия ПО»	27...30	14
«Имя прибора»	31...42	15
«Статус рестарта»	45	16
«Статус сетевого «сторожевого» таймера»	46	17
«Схема измерения»	256	18
«Маска индикации аварий»	257	19
«Диапазон измерения Ua»	258	20
«Диапазон измерения Ub»	259	21
«Диапазон измерения Uc»	260	22
«Диапазон измерения Ia»	261	23
«Диапазон измерения Ib»	262	24
«Диапазон измерения Ic»	263	25
«Коэффициент трансформации Ua»	264,265	26
«Коэффициент трансформации Ub»	266,267	27
«Коэффициент трансформации Uc»	268,269	28
«Коэффициент трансформации Ia»	270,271	29
«Коэффициент трансформации Ib»	272,273	30
«Коэффициент трансформации Ic»	274,275	31
«Корректор фазового сдвига UaIa»	348	32
«Корректор фазового сдвига UbIb»	349	33
«Корректор фазового сдвига UcIc»	350	34
«Нижняя предупредительная граница для напряжения Ua»	276,277	35
«Нижняя предупредительная граница для напряжения Ub»	278,279	36
«Нижняя предупредительная граница для напряжения Uc»	280,281	37
«Нижняя предупредительная граница для тока Ia»	282,283	38
«Нижняя предупредительная граница для тока Ib»	284,285	39




«Нижняя предупредительная граница для тока Ic»	286,287	40
«Верхняя предупредительная граница для напряжения Ua»	288,289	41
«Верхняя предупредительная граница для напряжения Ub»	290,291	42
«Верхняя предупредительная граница для напряжения Uc»	292,293	43
«Верхняя предупредительная граница для тока Ia»	294,295	44
«Верхняя предупредительная граница для тока Ib»	296,297	45
«Верхняя предупредительная граница для тока Ic»	298,299	46
«Функция токового выхода 1»	300	47
«Функция токового выхода 1. Источник сигнала»	301	48
«Функция токового выхода 1. Маска аварий»	302,303	49
«Функция токового выхода 1. Нижняя граница диапазона преобразования»	304,305	50
«Функция токового выхода 1. Верхняя граница диапазона преобразования»	306,307	51
«Функция токового выхода 2»	308	52
«Функция токового выхода 2. Источник сигнала»	309	53
«Функция токового выхода 2. Маска аварий»	310,311	54
«Функция токового выхода 2. Нижняя граница диапазона преобразования»	312,313	55
«Функция токового выхода 2. Верхняя граница диапазона преобразования»	314,315	56
«Функция дискретного выхода 1»	316	57
«Функция дискретного выхода 1. Источник сигнала»	317	58
«Функция дискретного выхода 1. Маска аварий»	318,319	59
«Функция дискретного выхода 1. Уставка S»	320,321	60
«Функция дискретного выхода 1. Уставка s»	322,323	61
«Функция дискретного выхода 1. Гистерезис»	324,325	62
«Функция дискретного выхода 1. Задержка»	326,327	63
«Функция дискретного выхода 1. Период ШИМ»	328,329	64
«Дополнительные параметры выходов 1»	330,331	65
«Функция дискретного выхода 2»	332	66
«Функция дискретного выхода 2. Источник сигнала»	333	67
«Функция дискретного выхода 2. Маска аварий»	334,335	68
«Функция дискретного выхода 2. Уставка S»	336,337	69
«Функция дискретного выхода 2. Уставка s»	338,339	70
«Функция дискретного выхода 2. Гистерезис»	340,341	71
«Функция дискретного выхода 2. Задержка»	342,343	72
«Функция дискретного выхода 2. Период ШИМ»	344,345	73
«Дополнительные параметры выходов 2»	346,347	74
«Код интервала времени усреднения измерений Ua, Ia»	351	75
«Код интервала времени усреднения измерений Ub, Ib»	352	76
«Код интервала времени усреднения измерений Uc, Ic»	353	77
«Единицы измерения активной энергии»	354	78
«Единицы измерения реактивной энергии»	355	79
«Код интервала времени подсчёта энергии»	356,357	80

«Диагностика прибора»	358,359	81
«Диагностика входов»	360,361	82
«Частота фазы а Fa»	362,363	83
«Действующее значение Ua»	364,365	84
«Действующее значение Ub»	366,367	85
«Действующее значение Uc»	368,369	86
«Действующее значение Ia»	370,371	87
«Действующее значение Ib»	372,373	88
«Действующее значение Ic»	374,375	89
«Действующее значение Uab»	376,377	90
«Действующее значение Ubc»	378,379	91
«Действующее значение Uca»	380,381	92
«Полная мощность Sa»	382,383	93
«Активная мощность Pa»	384,385	94
«Реактивная мощность Qa»	386,387	95
«Коэффициент мощности COS a»	388,389	96
«Разность фаз напряжения и тока фазы а»	390,391	97
«Полная мощность Sb»	392,393	98
«Активная мощность Pb»	394,395	99
«Реактивная мощность Qb»	396,397	100
«Коэффициент мощности COS b»	398,399	101
«Разность фаз напряжения и тока фазы b»	400,401	102
«Полная мощность Sc»	402,403	103
«Активная мощность Pc»	404,405	104
«Реактивная мощность Qc»	406,407	105
«Коэффициент мощности COS c»	408,409	106
«Разность фаз напряжения и тока фазы c»	410,411	107
«Среднее значение Ua,Ub,Uc»	412,413	108
«Среднее значение Uab,Ubc,Uca»	414,415	109
«Среднее значение Ia,Ib,Ic»	416,417	110
«Среднее значение Sa,Sb,Sc»	418,419	111
«Среднее значение Pa,Pb,Pc»	420,421	112
«Среднее значение Qa,Qb,Qc»	422,423	113
«Среднее значение COS φ»	424,425	114
«Суммарная полная мощность S»	426,427	115
«Суммарная активная мощность P»	428,429	116
«Суммарная реактивная мощность Q»	430,431	117
«Значение активной энергии Eqa»	432,433	118
«Значение активной энергии Eqb»	434,435	119
«Значение активной энергии Eqc»	436,437	120
«Суммарное значение активной энергии Eq»	438,439	121
«Суммарное значение активной энергии Eq кВт*ч»	460,461	132
«Значение реактивной энергии Ewa»	440,441	122
«Значение реактивной энергии Ewb»	442,443	123
«Значение реактивной энергии Ewc»	444,445	124

«Суммарное значение реактивной энергии $E_w$ »	446,447	125
«Действующее значение $U_a.ta$ »*	448,449	126
«Действующее значение $U_b.ta$ »*	450,451	127
«Действующее значение $U_c.ta$ »*	452,453	128
«Действующее значение $I_a.ta$ »*	454,455	129
«Действующее значение $I_b.ta$ »*	456,457	130
«Действующее значение $I_c.ta$ »*	458,459	131
«Полная мощность $S_a.ta$ »*	466,467	133
«Активная мощность $P_a.ta$ »*	468,469	134
«Реактивная мощность $Q_a.ta$ »*	470,471	135
«Коэффициент мощности $COS a.ta$ »*	472,473	136
«Разность фаз напряжения и тока фазы a, усредненная по времени $a.ta$ »*	474,475	137
«Полная мощность $S_b.ta$ »*	476,477	138
«Активная мощность $P_b.ta$ »*	478,479	139
«Реактивная мощность $Q_b.ta$ »*	480,481	140
«Коэффициент мощности $COS b$ »	482,483	141
«Разность фаз напряжения и тока фазы b, усредненная по времени $b.ta$ »*	484,485	142
«Полная мощность $S_c.ta$ »*	486,487	143
«Активная мощность $P_c.ta$ »*	488,489	144
«Реактивная мощность $Q_c.ta$ »*	490,491	145
«Коэффициент мощности $COS c.ta$ »*	492,493	146
«Разность фаз напряжения и тока фазы c, усредненная по времени $c.ta$ »*	494,495	147
«Минимальное действующее значение $U_a.min$ »	496,497	148
«Минимальное действующее значение $U_b.min$ »	498,499	149
«Минимальное действующее значение $U_c.min$ »	500,501	150
«Максимальное действующее значение $U_a.max$ »	502,503	151
«Максимальное действующее значение $U_b.max$ »	504,505	152
«Максимальное действующее значение $U_c.max$ »	506,507	153
«Минимальное действующее значение $I_a.min$ »	520,521	154
«Минимальное действующее значение $I_b.min$ »	522,523	155
«Минимальное действующее значение $I_c.min$ »	524,525	156
«Максимальное действующее значение $I_a.max$ »	526,527	157
«Максимальное действующее значение $I_b.max$ »	528,529	158
«Максимальное действующее значение $I_c.max$ »	530,531	159
«Минимальное значение $S_a.min$ »	532,533	160
«Минимальное значение $S_b.min$ »	534,535	161
«Минимальное значение $S_c.min$ »	536,537	162
«Максимальное значение $S_a.max$ »	538,539	163
«Максимальное значение $S_b.max$ »	540,541	164
«Максимальное значение $S_c.max$ »	542,543	165
«Минимальное значение $P_a.min$ »	544,545	166
«Минимальное значение $P_b.min$ »	546,547	167

«Минимальное значение Pс.min»	548,549	168
«Максимальное значение Pа.max»	550,551	169
«Максимальное значение Pв.max»	552,553	170
«Максимальное значение Pс.max»	554,555	171
«Минимальное значение Qа.min»	556,557	172
«Минимальное значение Qв.min»	558,559	173
«Минимальное значение Qс.min»	560,561	174
«Максимальное значение Qа.max»	562,563	175
«Максимальное значение Qв.max»	564,565	176
«Максимальное значение Qс.max»	566,567	177
«Сброс. Значения энергии»	568,569	178
«Сброс. Минимальные и максимальные значения»	570,571	179
«Значение токового выхода 1 при управлении по сети RS485»	572,573	180
«Значение токового выхода 2 при управлении по сети RS485»	574,575	181
«Значение дискретных выходов при управлении по сети RS485»	576,577	182
«Значение коэффициента заполнения ШИМ дискретного выхода 1. Функция ШИМ»	578,579	183
«Значение коэффициента заполнения ШИМ дискретного выхода 2. Функция ШИМ»	580,581	184
«Значение токового выхода 1»	582,583	185
«Значение токового выхода 2»	584,585	186
«Немасштабированное действующее значение Uа.r»**	586,587	187
«Немасштабированное действующее значение Uв.r»**	588,589	188
«Немасштабированное действующее значение Uс.r»**	590,591	189
«Немасштабированное действующее значение Iа.r»**	592,593	190
«Немасштабированное действующее значение Iв.r»**	594,595	191
«Немасштабированное действующее значение Iс.r»**	596,597	192
«Наработка прибора в сутках»	600,601	193

 **ВНИМАНИЕ!** Регистры, значение которых сохраняется в ПЗУ, имеют ограниченное число циклов перезаписи (около  $10^6$  циклов). Превышение количества циклов перезаписи приведет к повреждению ПЗУ. При разработке программного обеспечения верхнего уровня, особое внимание надо уделять предотвращению ошибочной циклической записи параметров в прибор.

Примечание. Для регистров, тип которых указан как 'unsigned char' приведено описание содержания младшего байта, старший байт считается равным 0.

Примечание \*. Значение с усреднением по времени.

Примечание \*\*. Значение на входах прибора без учёта коэффициентов трансформации.

### 1. «Идентификатор»

Мнемоническое имя	<b>Ident</b>
Размер в байтах	1
Тип данных	unsigned char
Адрес	0 (младший байт)
Доступ	Чтение (R), функции 03,04
Описание	Код, определяющий тип прибора (и, соответственно, его регистровую модель)
Значения	175 // НПСИ-500-МС3.2-С-Х-М0 176 // НПСИ-500-МС3.2-0-Х-М0 177 // НПСИ-500-МС3.1-С-Х-М0 178 // НПСИ-500-МС3.1-0-Х-М0
Сохранение значения в ПЗУ	-

### 2. «Код верификации ПО»

Мнемоническое имя	<b>SysReq</b>
Размер в байтах	2
Тип данных	unsigned int
Адрес	1
Доступ	Чтение (R), функции 03,04
Описание	содержит верификационный код CRC16
Значения	A3ED (шестнадцатиричное значение)
Сохранение значения в ПЗУ	-

### 3. «Секунды счетчика времени работы»

Мнемоническое имя	<b>SECNS</b>
Размер в байтах	1
Тип данных	unsigned char
Адрес	2 (младший байт)
Доступ	Чтение/Запись (R/W), функции 03,04,06,16
Описание	Содержит секунды счетчика времени работы прибора с момента последнего включения. Время хранится в оперативной памяти в регистрах «сутки», «часы», «минуты», «секунды». Значение времени работы не сохраняется в ПЗУ. Значение регистра SECNS автоматически корректируется при записи в него недопустимого значения (присваиваются значения границ).
Значения	(0...59) с
Сохранение значения в ПЗУ	НЕТ

#### 4. «Минуты счетчика времени работы»

Мнемоническое имя	<b>MINTS</b>
Размер в байтах	1
Тип данных	unsigned char
Адрес	3 (младший байт)
Доступ	Чтение/Запись (R/W), функции 03,04,06,16
Описание	Содержит минуты счетчика времени работы прибора с момента последнего включения. Значение регистра автоматически корректируется при записи в него недопустимого значения (присваиваются значения границ).
Значения	(0...59) мин
Сохранение значения в ПЗУ	НЕТ

#### 5. «Часы счетчика времени работы»

Мнемоническое имя	<b>HOURS</b>
Размер в байтах	1
Тип данных	unsigned char
Адрес	4 (младший байт)
Доступ	Чтение/Запись (R/W), функции 03,04,06,16
Описание	Содержит часы счетчика времени работы прибора с момента последнего включения. Значение регистра автоматически корректируется при записи в него недопустимого значения (присваиваются значения границ).
Значения	(0...23) час
Сохранение значения в ПЗУ	НЕТ

#### 6. «Сутки счетчика времени работы»

Мнемоническое имя	<b>DAYS</b>
Размер в байтах	2
Тип данных	unsigned int
Адрес	5
Доступ	Чтение/Запись (R/W), функции 03,04,06,16
Описание	Содержит часы счетчика времени работы прибора с момента последнего включения. Значение регистра автоматически корректируется при записи в него недопустимого значения (присваиваются значения границ).
Значения	(0...65535) сут
Сохранение значения в ПЗУ	НЕТ

**7. «Задержка при включении»**

Мнемоническое имя	<b>StartDelay</b>
Размер в байтах	1
Тип данных	unsigned char
Адрес	13
Доступ	Чтение/Запись (R/W), функции 03,04,06,16
Описание	Содержит значение времени задержки после включения в секундах, в течение которого блокируются выходы прибора, действие аварийных ситуаций, а также запись в архив максимальных/минимальных значений
Значения	(1...255) с
Сохранение значения в ПЗУ	ДА

**8. «Идентификатор модификации прибора»**

Мнемоническое имя	<b>DeviceSubCode</b>
Размер в байтах	1
Тип данных	unsigned char
Адрес	15
Доступ	Чтение(R), функции 03,04
Описание	Код нестандартных модификаций, зарезервировано для будущих применений
Значения	0...255
Сохранение значения в ПЗУ	-

**9. «Сетевой адрес»**

Мнемоническое имя	<b>NetAddress</b>
Размер в байтах	1
Тип данных	unsigned char
Адрес	16
Доступ	Чтение/Запись (R/W), функции 03,04,06,16
Описание	Адрес устройства в сети RS-485
Значения	1...247
Сохранение значения в ПЗУ	ДА

**10. «Скорость передачи данных »**

Мнемоническое имя	<b>NetBaudrate</b>
Размер в байтах	1
Тип данных	unsigned char
Адрес	17
Доступ	Чтение/Запись (R/W), функции 03,04,06,16

Описание	Содержит код скорости передачи данных по сети RS-485
Значения	6                    9600 бит/с 7                    19200 бит/с 8                    38400 бит/с 9                    57600 бит/с 10                  115200 бит/с
Сохранение значения в ПЗУ	ДА

### 11. «Формат передачи данных»

Мнемоническое имя	<b>NetFormat</b>
Размер в байтах	1
Тип данных	unsigned char
Адрес	18
Доступ	Чтение/Запись (R/W), функции 03,04,06,16
Описание	Определяет формат передачи данных по протоколу Modbus RTU (интерфейс RS-485)
Значения	0    1 старт бит, 8 бит данных, 1 стоп бит (8n1) 1    1 старт бит, 8 бит данных, бит чётности, 1 стоп бит (8e1) 2    1 старт бит, 8 бит данных, 2 стоп бита (8n2) 3    1 старт бит, 8 бит данных, бит нечётности, 1 стоп бит (8o1)
Сохранение значения в ПЗУ	ДА

### 12. «Оptionальные функции»

Мнемоническое имя	<b>DeviceFunctions</b>
Размер в байтах	2
Тип данных	unsigned int
Адрес	21
Доступ	Чтение/Запись (R/W), функции 03,04,06,16
Описание	Определяет функционирование токовых выходов в аварийной ситуации «Нет обмена данными по RS-485» (при срабатывании системного сторожевого таймера), а также активирует параметры прибора, необходимые при применении схем подключения с измерительными трансформаторами.
Значения	См. Структура
Сохранение значения в ПЗУ	ДА

Структура.

7	6	5	4	3	2	1	0 (LSB)
res	EnCoeffC	EnCoeffB	EnCoeffA	SafeOut	res	res	res
15(MSB)	14	13	12	11	10	9	8



res	res	res	res	res	res	res	res
-----	-----	-----	-----	-----	-----	-----	-----

SafeOut=0 – в аварийной ситуации «Нет обмена данными по RS-485» (при срабатывании сетевого сторожевого таймера) остаётся текущее состояние токовых выходов. Только для функции токового выхода с кодами 1,2, для других значения не имеет.

SafeOut=1 – в аварийной ситуации «Нет обмена данными по RS-485» состояние токовых выходов меняется на аварийное. Только для функции токового выхода с кодами 1,2, для других значения не имеет.

EnCoeffX=0 – параметры «Коэффициент трансформации  $U_x$ », «Коэффициент трансформации  $I_x$ » «Корректор фазового сдвига  $U_x I_x$ » - **не активированы**, подключение без измерительных трансформаторов.

EnCoeffX=1 – параметры «Коэффициент трансформации  $U_x$ », «Коэффициент трансформации  $I_x$ » «Корректор фазового сдвига  $U_x I_x$ » - **активированы**, подключение с измерительными трансформаторами.

res – бит зарезервирован для будущих применений, значение не влияет на работу прибора.

### 13. «Сетевой тайм-аут»

Мнемоническое имя	<b>NetTimeOut</b>
Размер в байтах	2
Тип данных	unsigned int
Адрес	26
Доступ	Чтение/Запись (R/W), функции 03,04,06,16
Описание	Содержит время срабатывания сетевого сторожевого таймера. Время срабатывания = значение*0,1 с, Если значение =0, сетевой сторожевой таймер выключен.
Значения	0...65535
Сохранение значения в ПЗУ	ДА

Индикация срабатывания сетевого сторожевого таймера - см. п. 12(РЭ), п.19

*Для функции токового выхода с кодами 1,2 (управление токовым выходом посетити):*

В аварийной ситуации «Нет обмена данными по RS-485» (при срабатывании сетевого сторожевого таймера) токовый выход переходит в состояние определяемое битом lout\_AI регистра **OpParsOut1(2)** (см. п.65, п.74), если данная аварийная ситуация для токового выхода не заблокирована (см. пп. 49,54) и разрешено формирование аварийного уровня (см. п.12).

*Для функций токового выхода с кодами 3,4 (функции трансляции измеренных значений) срабатывание сетевого сторожевого таймера не имеет эффекта.*

*Для функции дискретного выхода с кодом 1 (управление выходом по сети без автовозврата):*

В аварийной ситуации «Нет обмена данными по RS-485» (при срабатывании сетевого сторожевого таймера) дискретный выход переходит в состояние определяемое битом DO\_AI регистра **OpParsOut1(2)** (см. п.65, п.74)

Для функции дискретного выхода с кодом 4 (ШИМ непрерывный):

При срабатывании сетевого сторожевого таймера дискретный выход переходит в состояние «Выключено».

Для функции дискретного выхода с кодом 6 (аварийная сигнализация):

Состояние дискретного выхода определяется маской аварий **DigOutput1(2) AlarmMask** (см. пп. 59,68).

Для функций дискретного выхода с кодами 2,3,5, 10, 11, 12, 13 срабатывание сетевого сторожевого таймера не имеет эффекта.

#### 14. «Версия ПО»

Мнемоническое имя	<b>FirmWare</b>
Размер в байтах	8
Тип данных	ASCII (Строка символов)
Адрес	27...30
Доступ	Чтение (R), функции 03,04
Описание	Регистр содержит наименование версии встроенного программного обеспечения (Firmware) Структура: ASCII строка (6 символов), заканчивающаяся двумя нулевыми байтами
Значения	ASCII коды символов
Сохранение значения в ПЗУ	-

#### 15. «Имя прибора»

Мнемоническое имя	<b>Name</b>
Размер в байтах	24
Тип данных	ASCII (Строка символов)
Адрес	31...42
Доступ	Чтение/Запись (R/W), функции 03,04,16
Описание	Регистр содержит имя прибора, задаваемое пользователем. Структура: ASCII строка (до 22 символов). Последние 2 байта (регистр 42) всегда являются нулевыми и недоступны для записи.
Значения	ASCII коды символов
Сохранение значения в ПЗУ	ДА

#### 16. «Статус рестарта»

Мнемоническое имя	<b>RstStatus</b>
Размер в байтах	1
Тип данных	unsigned char
Адрес	45
Доступ	Чтение/Запись (R/W), функции 03,04,06,16

Описание	При рестарте встроенного микроконтроллера преобразователя в регистре RstStatus устанавливается значение = 1. Статус можно сбросить, записав в него 0.
Значения	0,1
Сохранение значения в ПЗУ	НЕТ

### 17. «Статус Сетевого сторожевого таймера»

Мнемоническое имя	<b>NWDT_STATUS</b>
Размер в байтах	1
Тип данных	unsigned char
Адрес	46
Доступ	Чтение/Запись (R/W), функции 03,04,06,16
Описание	При срабатывании сетевого сторожевого таймера (период времени между транзакциями с данным преобразователем превысил предустановленное значение NETWDT) в регистре NWDT_STATUS устанавливается значение = 1. При восстановлении сетевого взаимодействия, значение данного регистра не обнуляется. Обнуление осуществляется записью в регистр NWDT_STATUS нулевого значения.
Значения	0,1
Сохранение значения в ПЗУ	ДА

### 18. «Схема измерения»

Мнемоническое имя	<b>MeasureCircuit</b>
Размер в байтах	1
Тип данных	unsigned char
Адрес	256
Доступ	Чтение/Запись (R/W), функции 03,04,06,16
Описание	Определяет схему измерения, используемую прибором.
Значения	Значения 0,1,2,3. 0 - Трёхфазная четырёх(трёх)проводная («Звезда»). 1 - Трёхфазная трёхпроводная («Треугольник»). Схема Арона. (Измерения Uab,Ubc, Ia,Ic). 2 - Трёхфазная трёхпроводная («Треугольник»). Схема Арона. (Измерения Uca,Uab, Ic,Ib). 3 - Трёхфазная трёхпроводная («Треугольник»). Схема Арона. (Измерения Ubc,Uca, Ib,Ia).
Сохранение значения в ПЗУ	ДА

### 19. «Маска индикации аварий»

Мнемоническое имя	<b>AlarmIndMask</b>
-------------------	---------------------

Размер в байтах	2
Тип данных	unsigned int
Адрес	257
Доступ	Чтение/Запись (R/W), функции 03,04,06,16
Описание	Биты регистра блокируют индикацию различных аварийных ситуаций индикатором «Авария». Для блокировки индикации соответствующий бит должен быть установлен в «1», для разрешения индикации – в «0».
Значения	См. Структура.
Сохранение значения в ПЗУ	ДА

### Структура

7	6	5	4	3	2	1	0 (LSB)
Err_curl2	Err_bor2	Err_curl1	Err_bor1	res	res	Err_freq	Err_eeprom
15(MSB)	14	13	12	11	10	9	8
Err_to	Err_phint	res	res	res	res	Err_alert	Err_range

Err\_eeprom - нарушение сохранности содержимого энергонезависимой памяти (блокировка строго не рекомендуется);

Err\_freq\* - частота напряжения  $U_a$  вне диапазона 45.... 55 Гц;

Err\_bor1 - неверно установлены границы преобразования для токового выхода 1;

Err\_curl1 - обрыв токовой петли токового выхода 1;

Err\_bor2 - неверно установлены границы преобразования для токового выхода 2;

Err\_curl2 - обрыв токовой петли токового выхода 2;

Err\_range - выход измеренного значения по любому из каналов измерения ( $U_a, U_b, U_c, I_a, I_b, I_c$ ) – за аварийную границу (за диапазон измерения);

Err\_alert - выход измеренного значения по любому из каналов измерения ( $U_a, U_b, U_c, I_a, I_b, I_c$ ) – за предупредительные границы, установленные пользователем;

Err\_phint\* - ошибка чередования фаз  $U_a, U_b, U_c$  при четырехпроводной схеме подключения;

Err\_to - срабатывание сетевого «сторожевого» таймера в аварийной ситуации «Нет обмена данными по RS-485»;

res – бит зарезервирован для будущих применений, значение не влияет на работу прибора.

## 20. «Диапазон измерения $U_a$ »

Мнемоническое имя	<b>UaRange</b>
Размер в байтах	1
Тип данных	unsigned char
Адрес	258
Доступ	Чтение/Запись (R/W), функции 03,04,06,16
Описание	Определяет диапазон измерения напряжения $U_a$
Значения	Значения 0,1

	0	- напряжение переменного/постоянного тока (0...100) В
	1	- напряжение переменного тока (0...500) В
Сохранение значения в ПЗУ	ДА	

### 21. «Диапазон измерения Ub»

Мнемоническое имя	<b>UbRange</b>	
Размер в байтах	1	
Тип данных	unsigned char	
Адрес	259	
Доступ	Чтение/Запись (R/W), функции 03,04,06,16	
Описание	Определяет диапазон измерения напряжения Ub	
Значения	Значения 0,1 0 - напряжение переменного/постоянного тока (0...100) В 1 - напряжение переменного тока (0...500) В	
Сохранение значения в ПЗУ	ДА	

### 22. «Диапазон измерения Uc»

Мнемоническое имя	<b>UcRange</b>	
Размер в байтах	1	
Тип данных	unsigned char	
Адрес	260	
Доступ	Чтение/Запись (R/W), функции 03,04,06,16	
Описание	Определяет диапазон измерения напряжения Uc	
Значения	Значения 0,1 0 - напряжение переменного/постоянного тока (0...100) В 1 - напряжение переменного тока (0...500) В	
Сохранение значения в ПЗУ	ДА	

### 23. «Диапазон измерения Ia»

Мнемоническое имя	<b>IaRange</b>	
Размер в байтах	1	
Тип данных	unsigned char	
Адрес	261	
Доступ	Чтение/Запись (R/W), функции 03,04,06,16	
Описание	Определяет диапазон измерения тока Ia	
Значения	Значения 0,1 0 - переменный ток (0...1) А 1 - переменный ток (0...5) А	

Сохранение значения в ПЗУ	ДА
---------------------------	----

#### 24. «Диапазон измерения Ib»

Мнемоническое имя	<b>IbRange</b>
Размер в байтах	1
Тип данных	unsigned char
Адрес	262
Доступ	Чтение/Запись (R/W), функции 03,04,06,16
Описание	Определяет диапазон измерения тока Ib
Значения	Значения 0,1 0 - переменный ток (0...1) А 1 - переменный ток (0...5) А
Сохранение значения в ПЗУ	ДА

#### 25. «Диапазон измерения Ic»

Мнемоническое имя	<b>IcRange</b>
Размер в байтах	1
Тип данных	unsigned char
Адрес	263
Доступ	Чтение/Запись (R/W), функции 03,04,06,16
Описание	Определяет диапазон измерения тока Ic
Значения	Значения 0,1 0 - переменный ток (0...1) А 1 - переменный ток (0...5) А
Сохранение значения в ПЗУ	ДА

#### 26. «Коэффициент трансформации Ua»

Мнемоническое имя	<b>UaCoeff</b>
Размер в байтах	4
Тип данных	float
Адрес	264, 265
Доступ	Чтение/Запись (R/W), функции 03,04, 16
Описание	При подключении напряжения Ua через измерительный трансформатор, в этот регистр необходимо записать коэффициент трансформации. Внимание! Реальный коэффициент трансформации измерительных трансформаторов может отличаться от номинального!
Значения	Действительное число, диапазон значений определяется форматом float
Сохранение значения в ПЗУ	ДА

### 27. «Коэффициент трансформации Ub»

Мнемоническое имя	<b>UbCoeff</b>
Размер в байтах	4
Тип данных	float
Адрес	266, 267
Доступ	Чтение/Запись (R/W), функции 03,04, 16
Описание	При подключении напряжения Ub через измерительный трансформатор, в этот регистр необходимо записать коэффициент трансформации. Внимание! Реальный коэффициент трансформации измерительных трансформаторов может отличаться от номинального!
Значения	Действительное число, диапазон значений определяется форматом float
Сохранение значения в ПЗУ	ДА

### 28. «Коэффициент трансформации Uc»

Мнемоническое имя	<b>UcCoeff</b>
Размер в байтах	4
Тип данных	float
Адрес	268, 269
Доступ	Чтение/Запись (R/W), функции 03,04, 16
Описание	При подключении напряжения Uc через измерительный трансформатор, в этот регистр необходимо записать коэффициент трансформации. Внимание! Реальный коэффициент трансформации измерительных трансформаторов может отличаться от номинального!
Значения	Действительное число, диапазон значений определяется форматом float
Сохранение значения в ПЗУ	ДА

### 29. «Коэффициент трансформации Ia»

Мнемоническое имя	<b>IaCoeff</b>
Размер в байтах	4
Тип данных	float
Адрес	270, 271
Доступ	Чтение/Запись (R/W), функции 03,04, 16
Описание	При подключении тока Ia через измерительный трансформатор, в этот регистр необходимо записать коэффициент трансформации. Внимание! Реальный коэффициент трансформации измери-

	тельных трансформаторов может отличаться от номинального!
Значения	Действительное число, диапазон значений определяется форматом float
Сохранение значения в ПЗУ	ДА

### 30. «Коэффициент трансформации Ib»

Мнемоническое имя	<b>IbCoeff</b>
Размер в байтах	4
Тип данных	float
Адрес	272, 273
Доступ	Чтение/Запись (R/W), функции 03,04, 16
Описание	При подключении тока Ib через измерительный трансформатор, в этот регистр необходимо записать коэффициент трансформации. Внимание! Реальный коэффициент трансформации измерительных трансформаторов может отличаться от номинального!
Значения	Действительное число, диапазон значений определяется форматом float
Сохранение значения в ПЗУ	ДА

### 31. «Коэффициент трансформации Ic»

Мнемоническое имя	<b>IcCoeff</b>
Размер в байтах	4
Тип данных	float
Адрес	274, 275
Доступ	Чтение/Запись (R/W), функции 03,04, 16
Описание	При подключении тока Ic через измерительный трансформатор, в этот регистр необходимо записать коэффициент трансформации. Внимание! Реальный коэффициент трансформации измерительных трансформаторов может отличаться от номинального!
Значения	Действительное число, диапазон значений определяется форматом float
Сохранение значения в ПЗУ	ДА

### 32. «Корректор фазового сдвига Ua, Ia»

Мнемоническое имя	<b>UaIaPhaseCorr</b>
Размер в байтах	2
Тип данных	unsigned int
Адрес	348
Доступ	Чтение/Запись (R/W), функции 03,04,06,16



Описание	При наличии в схеме измерения <b>Ua</b> и <b>Ia</b> паразитных емкостей и индуктивностей, вносимых, например, измерительными трансформаторами или проводами, в регистр можно внести поправку, компенсирующую паразитный фазовый сдвиг между <b>Ua</b> и <b>Ia</b> .
Значения	(-127...127) мкс.
Сохранение значения в ПЗУ	ДА

### 33. «Корректор фазового сдвига Ub,Ib»

Мнемоническое имя	<b>UblbPhaseCorr</b>
Размер в байтах	2
Тип данных	unsigned int
Адрес	349
Доступ	Чтение/Запись (R/W), функции 03,04,06,16
Описание	При наличии в схеме измерения <b>Ub</b> и <b>Ib</b> паразитных емкостей и индуктивностей, вносимых, например, измерительными трансформаторами или проводами, в регистр можно внести поправку, компенсирующую паразитный фазовый сдвиг между <b>Ub</b> и <b>Ib</b> .
Значения	(-127...127) мкс.
Сохранение значения в ПЗУ	ДА

### 34. «Корректор фазового сдвига Uc,Ic»

Мнемоническое имя	<b>UclcPhaseCorr</b>
Размер в байтах	2
Тип данных	unsigned int
Адрес	350
Доступ	Чтение/Запись (R/W), функции 03,04,06,16
Описание	При наличии в схеме измерения <b>Uc</b> и <b>Ic</b> паразитных емкостей и индуктивностей, вносимых, например, измерительными трансформаторами или проводами, в регистр можно внести поправку, компенсирующую паразитный фазовый сдвиг между <b>Uc</b> и <b>Ic</b> .
Значения	(-127...127) мкс.
Сохранение значения в ПЗУ	ДА

### 35. «Нижняя предупредительная граница для напряжения Ua»

Мнемоническое имя	<b>UaLowRangeBorder</b>
Размер в байтах	4

Тип данных	float
Адрес	276, 277
Доступ	Чтение/Запись (R/W), функции 03,04, 16
Описание	Содержит значение нижней предупредительной границы для напряжения $U_a$ , которое устанавливается пользователем. Выход измеренного значения за предупредительную границу является аварийной ситуацией.
Значения	Действительное число, диапазон значений определяется форматом float
Сохранение значения в ПЗУ	ДА

### 36. «Нижняя предупредительная граница для напряжения $U_b$ »

Мнемоническое имя	<b>U<sub>b</sub>LowRangeBorder</b>
Размер в байтах	4
Тип данных	float
Адрес	278, 279
Доступ	Чтение/Запись (R/W), функции 03,04, 16
Описание	Содержит значение нижней предупредительной границы для напряжения $U_b$ , которое устанавливается пользователем. Выход измеренного значения за предупредительную границу является аварийной ситуацией.
Значения	Действительное число, диапазон значений определяется форматом float
Сохранение значения в ПЗУ	ДА

### 37. «Нижняя предупредительная граница для напряжения $U_c$ »

Мнемоническое имя	<b>U<sub>c</sub>LowRangeBorder</b>
Размер в байтах	4
Тип данных	float
Адрес	280, 281
Доступ	Чтение/Запись (R/W), функции 03,04, 16
Описание	Содержит значение нижней предупредительной границы для напряжения $U_c$ , которое устанавливается пользователем. Выход измеренного значения за предупредительную границу является аварийной ситуацией.
Значения	Действительное число, диапазон значений определяется форматом float
Сохранение значения в ПЗУ	ДА

### 38. «Нижняя предупредительная граница для тока $I_a$ »

Мнемоническое имя	<b>I<sub>a</sub>LowRangeBorder</b>
-------------------	------------------------------------

Размер в байтах	4
Тип данных	float
Адрес	282, 283
Доступ	Чтение/Запись (R/W), функции 03,04, 16
Описание	Содержит значение нижней аварийной границы сигнала Ia, которое устанавливается пользователем. Выход измеренного значения за предупредительную границу является аварийной ситуацией.
Значения	Действительное число, диапазон значений определяется форматом float
Сохранение значения в ПЗУ	ДА

### 39. «Нижняя предупредительная граница для тока Ib»

Мнемоническое имя	<b>IbLowRangeBorder</b>
Размер в байтах	4
Тип данных	float
Адрес	284, 285
Доступ	Чтение/Запись (R/W), функции 03,04, 16
Описание	Содержит значение нижней предупредительной границы для тока Ib, которое устанавливается пользователем. Выход измеренного значения за предупредительную границу является аварийной ситуацией.
Значения	Действительное число, диапазон значений определяется форматом float
Сохранение значения в ПЗУ	ДА

### 40. «Нижняя предупредительная граница для тока Ic»

Мнемоническое имя	<b>IcLowRangeBorder</b>
Размер в байтах	4
Тип данных	float
Адрес	286, 287
Доступ	Чтение/Запись (R/W), функции 03,04, 16
Описание	Содержит значение нижней предупредительной границы для тока Ic, которое устанавливается пользователем. Выход измеренного значения за предупредительную границу является аварийной ситуацией.
Значения	Действительное число, диапазон значений определяется форматом float
Сохранение значения в ПЗУ	ДА

**41. «Верхняя предупредительная граница для напряжения Ua»**

Мнемоническое имя	<b>UaHighRangeBorder</b>
Размер в байтах	4
Тип данных	float
Адрес	288, 289
Доступ	Чтение/Запись (R/W), функции 03,04, 16
Описание	Содержит значение верхней предупредительной границы для напряжения Ua, которое устанавливается пользователем. Выход измеренного значения за предупредительную границу является аварийной ситуацией.
Значения	Действительное число, диапазон значений определяется форматом float
Сохранение значения в ПЗУ	ДА

**42. «Верхняя предупредительная граница для напряжения Ub»**

Мнемоническое имя	<b>UbHighRangeBorder</b>
Размер в байтах	4
Тип данных	float
Адрес	290, 291
Доступ	Чтение/Запись (R/W), функции 03,04, 16
Описание	Содержит значение верхней предупредительной границы для напряжения Ub, которое устанавливается пользователем. Выход измеренного значения за предупредительную границу является аварийной ситуацией.
Значения	Действительное число, диапазон значений определяется форматом float
Сохранение значения в ПЗУ	ДА

**43. «Верхняя предупредительная граница для напряжения Uc»**

Мнемоническое имя	<b>UcHighRangeBorder</b>
Размер в байтах	4
Тип данных	float
Адрес	292, 293
Доступ	Чтение/Запись (R/W), функции 03,04, 16
Описание	Содержит значение верхней предупредительной границы для напряжения Uc, которое устанавливается пользователем. Выход измеренного значения за предупредительную границу является аварийной ситуацией.
Значения	Действительное число, диапазон значений определяется форматом float
Сохранение значения в ПЗУ	ДА

**44. «Верхняя предупредительная граница для тока Ia»**

Мнемоническое имя	<b>IaHighRangeBorder</b>
Размер в байтах	4
Тип данных	float
Адрес	294, 295
Доступ	Чтение/Запись (R/W), функции 03,04, 16
Описание	Содержит значение верхней предупредительной границы для тока Ia, которое устанавливается пользователем. Выход измеренного значения за предупредительную границу является аварийной ситуацией.
Значения	Действительное число, диапазон значений определяется форматом float
Сохранение значения в ПЗУ	ДА

**45. «Верхняя предупредительная граница для тока Ib»**

Мнемоническое имя	<b>IbHighRangeBorder</b>
Размер в байтах	4
Тип данных	float
Адрес	296, 297
Доступ	Чтение/Запись (R/W), функции 03,04, 16
Описание	Содержит значение верхней предупредительной границы для тока Ib, которое устанавливается пользователем. Выход измеренного значения за предупредительную границу является аварийной ситуацией.
Значения	Действительное число, диапазон значений определяется форматом float
Сохранение значения в ПЗУ	ДА

**46. «Верхняя предупредительная граница для тока Ic»**

Мнемоническое имя	<b>IcHighRangeBorder</b>
Размер в байтах	4
Тип данных	float
Адрес	298, 299
Доступ	Чтение/Запись (R/W), функции 03,04, 16
Описание	Содержит значение верхней предупредительной границы для тока Ic, которое устанавливается пользователем. Выход измеренного значения за предупредительную границу является аварийной ситуацией.
Значения	Действительное число, диапазон значений определяется форматом float
Сохранение значения в ПЗУ	ДА

**47. «Функция токового выхода 1»**

Мнемоническое имя	<b>AnalogOutput1Function</b>
Размер в байтах	1
Тип данных	unsigned char
Адрес	300
Доступ	Чтение/Запись (R/W), функции 03,04,06,16
Описание	Определяет функцию, выполняемую токовым выходом 1.
Значения	<p><i>Функции удалённого управления токовым выходом:</i></p> <p><b>1</b> - управление значением токового выхода по интерфейсу, значение в мА берётся из регистра <b>HostOutValue1</b>, диапазон (3,6...22) мА;</p> <p><b>2</b> - управление значением токового выхода по интерфейсу, значение в % от диапазона берётся из регистра <b>HostOutValue1</b>, диапазон (-10 ... +110) %</p> <p><i>Функции локального управления токовым выходом:</i></p> <p><b>3</b> - трансляция с масштабированием прямая (значение токового выхода прямо пропорционально значению сигнала источника (п. 48), масштабирование производится в соответствии с выбранными границами диапазона преобразования (п.50, п. 51).</p> <p>Зависимость между выходным токовым сигналом и входным сигналом:</p> $I_{\text{вых мА}} = 4 \text{ мА} + 16 \text{ мА} \times (X - \text{LB1}) / (\text{HB1} - \text{LB1}).$ <p>X – содержимое регистра – источника входного сигнала.</p> <p><b>4</b> – трансляция с масштабированием обратная (значение токового выхода обратно пропорционально значению сигнала источника (п. 48), масштабирование производится в соответствии с выбранными границами диапазона преобразования п.50, п.51).</p> <p>Зависимость между выходным токовым сигналом и входным сигналом:</p> $I_{\text{вых мА}} = 20 \text{ мА} - 16 \text{ мА} \times (X - \text{LB}) / (\text{HB} - \text{LB})$
Сохранение значения в ПЗУ	ДА

**48. «Функция токового выхода 1. Источник сигнала»**

Мнемоническое имя	<b>AnalogOutput1InpSource</b>	
Размер в байтах	1	
Тип данных	unsigned char	
Адрес	301	
Доступ	Чтение/Запись (R/W), функции 03,04,06,16	
Описание	Содержит код источника входного сигнала для локальной функции «Трансляция» токового выхода.	
Значения	<b>Код</b>	<b>Тип</b>
	0	Действующее напряжение <b>Ua</b>
	1	Действующее напряжение <b>Ub</b>

	2	Действующее напряжение <b>Uc</b>
	3	Действующий ток <b>Ia</b>
	4	Действующий ток <b>Ib</b>
	5	Действующий ток <b>Ic</b>
	6	Действующее напряжение <b>Uab</b>
	7	Действующее напряжение <b>Ubc</b>
	8	Действующее напряжение <b>Uca</b>
	9	Полная мощность <b>Sa</b>
	10	Полная мощность <b>Sb</b>
	11	Полная мощность <b>Sc</b>
	12	Активная мощность <b>Pa</b>
	13	Активная мощность <b>Pb</b>
	14	Активная мощность <b>Pc</b>
	15	Реактивная мощность <b>Qa</b>
	16	Реактивная мощность <b>Qb</b>
	17	Реактивная мощность <b>Qc</b>
	18	Коэффициент мощности <b>Cosφ.a</b>
	19	Коэффициент мощности <b>Cosφ.b</b>
	20	Коэффициент мощности <b>Cosφ.c</b>
	21	Разность фаз напряжения и тока фазы a, <b>φ.a</b>
	22	Разность фаз напряжения и тока фазы b, <b>φ.b</b>
	23	Разность фаз напряжения и тока фазы c, усредненная по времени <b>φ.c</b>
	24	Среднее действующих значений <b>Ua, Ub, Uc</b>
	25	Среднее действующих значений <b>Uab, Ubc, Uca</b>
	26	Среднее действующих значений <b>Ia, Ib, Ic</b>
	27	Среднее значение полных мощностей <b>Sa, Sb, Sc</b>
	28	Среднее значение активных мощностей <b>Pa, Pb, Pc</b>
	29	Среднее значение реактивных мощностей <b>Qa, Qb, Qc</b>
	30	Среднее значение коэффициентов мощности <b>Cosφ.a, Cosφ.b, Cosφ.c</b>
	31	Суммарное значение полной мощности <b>S</b>
	32	Суммарное значение активной мощности <b>P</b>
	33	Суммарное значение реактивной мощности <b>Q</b>
	34	Частота сигнала <b>Ua</b>
Сохранение значе-	ДА	

ния в ПЗУ	
-----------	--

#### 49. «Функция токового выхода 1. Маска аварий»

Мнемоническое имя	<b>AnalogOutput1AlarmMask</b>							
Размер в байтах	4							
Тип данных	unsigned long							
Адрес	302,303							
Доступ	Чтение/Запись (R/W), функции 03,04,16							
Описание	Регистр позволяет не переводить токовый выход в аварийное состояние при возникновении отдельных аварийных ситуаций. Для этого соответствующий бит должен быть установлен в «1».							
Значения	Структура							
	7	6	5	4	3	2	1	0
	Err_curl2	Err_bor2	Err_curl1	Err_bor1	res	res	Err_freq	Err_ee
	15	14	13	12	11	10	9	8
	Err_to	Err_phint	res	res	res	res	Err_alert	Err_range
	23	22	21	20	19	18	17	16
	res	res	res	res	res	res	res	res
	31	30	29	28	27	26	25	24
	res	res	res	res	res	res	res	res
	<p>res зарезервировано для будущих применений, запись на функционирование не влияет;</p> <p>Err_ee нарушено содержимое энергонезависимой памяти;</p> <p>Err_freq* частота напряжения Ua вне диапазона 45... 55 Гц;</p> <p>Err_bor1 неверно установлены границы преобразования для токового выхода 1;</p> <p>Err_curl1 обрыв токовой петли токового выхода 1;</p> <p>Err_bor2 неверно установлены границы преобразования для токового выхода 2;</p> <p>Err_curl2 обрыв токовой петли токового выхода 2;</p> <p>Err_range - выход измеренного значения по любому из каналов измерения (Ua,Ub,Uc, Ia,Ib,Ic) – за аварийную границу (за диапазон измерения);</p> <p>Err_alert - выход измеренного значения по любому из каналов измерения (Ua,Ub,Uc, Ia,Ib,Ic) – за пределы предупредительных границ, установленных пользователем;</p> <p>Err_phint* - ошибка чередования фаз Ua,Ub,Uc при четырёхпроводной схеме подключения;</p> <p>Err_to - срабатывание сетевого «сторожевого» таймера в аварийной ситуации «Нет обмена данными по RS-485».</p> <p>* При измерении постоянных напряжений необходимо заблокировать (установить 1).</p>							



Сохранение значения в ПЗУ	ДА
---------------------------	----

**50. «Функция токового выхода 1. Нижняя граница диапазона преобразования»**

Мнемоническое имя	<b>AnalogOutput1LowBorder(LB)</b>
Размер в байтах	4
Тип данных	float
Адрес	304,305
Доступ	Чтение/Запись (R/W), функции 03,04,16
Описание	Содержит значение нижней границы диапазона преобразования для локальной функции «Трансляция» токового выхода 1.
Значения	Значения ограничены только форматом float32
Сохранение значения в ПЗУ	ДА

**51. «Функция токового выхода 1. Верхняя граница диапазона преобразования»**

Мнемоническое имя	<b>AnalogOutput1HighBorder(HB)</b>
Размер в байтах	4
Тип данных	float
Адрес	306,307
Доступ	Чтение/Запись (R/W), функции 03,04,16
Описание	Содержит значение верхней границы диапазона преобразования для локальной функции «Трансляция» токового выхода 1.
Значения	Значения ограничены только форматом float32
Сохранение значения в ПЗУ	ДА

**52. «Функция токового выхода 2»**

Мнемоническое имя	<b>AnalogOutput2Function</b>
Размер в байтах	1
Тип данных	unsigned char
Адрес	308
Доступ	Чтение/Запись (R/W), функции 03,04,06,16
Описание	Определяет функцию, выполняемую аналоговым токовым выходом 2.
Значения	1,2,3,4, аналогично п.47
Сохранение значения в ПЗУ	ДА

**53. «Функция токового выхода 2. Источник сигнала»**

Мнемоническое имя	<b>AnalogOutput2InpSource</b>
Размер в байтах	1
Тип данных	unsigned char
Адрес	309
Доступ	Чтение/Запись (R/W), функции 03,04,06,16
Описание	Содержит код источника входного сигнала для локальной функции токового выхода.
Значения	Аналогично п. 48
Сохранение значения в ПЗУ	ДА

**54. «Функция токового выхода 2. Маска аварий»**

Мнемоническое имя	<b>AnalogOutput1AlarmMask</b>
Размер в байтах	4
Тип данных	unsigned long
Адрес	310,311
Доступ	Чтение/Запись (R/W), функции 03,04,16
Описание	Регистр позволяет не переводить токовый выход в аварийное состояние при возникновении отдельных аварийных ситуаций. Для этого соответствующий бит должен быть установлен в «1».
Значения	Аналогично п. 49
Сохранение значения в ПЗУ	ДА

**55. «Функция токового выхода 2. Нижняя граница диапазона преобразования»**

Мнемоническое имя	<b>AnalogOutput2LowBorder(LB)</b>
Размер в байтах	4
Тип данных	float
Адрес	312,313
Доступ	Чтение/Запись (R/W), функции 03,04,16
Описание	Содержит значение нижней границы диапазона преобразования для локальной функции токового выхода.
Значения	Значения ограничены только форматом float32
Сохранение значения в ПЗУ	ДА

**56. «Функция токового выхода 2. Верхняя граница диапазона преобразования»**

Мнемоническое имя	<b>AnalogOutput2HighBorder(HB)</b>
Размер в байтах	4
Тип данных	float
Адрес	314,315
Доступ	Чтение/Запись (R/W), функции 03,04,16
Описание	Содержит значение верхней границы диапазона преобразования для локальной функции токового выхода..
Значения	Значения ограничены только форматом float32
Сохранение значения в ПЗУ	ДА

**57. «Функция дискретного выхода 1»**

Мнемоническое имя	<b>DigOutput1 Function</b>
Размер в байтах	1
Тип данных	unsigned char
Адрес	316
Доступ	Чтение/Запись (R/W), функции 03,04,06,16

Описание	Определяет функцию, выполняемую дискретным выходом 1.
Значения	<p><b>Функции удалённого управления дискретным выходом:</b></p> <p>DigOutput1Function =1 - Управление по сети без автовозврата;</p> <p>DigOutput1Function =2 - Управление по сети, автовозврат в состояние «выключено»* (после записи «1» в бит 0 регистра HostOutDO выход переходит в состояние «Включено», после отработки таймера автовозврата возвращается в состояние «Выключено» см. п.63);</p> <p>DigOutput1Function =3 - Управление по сети, автовозврат в состояние «включено»** (см. п.63);</p> <p>DigOutput1Function =4 - ШИМ непрерывной (см. п.64);</p> <p>DigOutput1Function =5 - ШИМ однократный (см. п.64);</p> <p><b>Функции локального управления дискретным выходом:</b></p> <p>DigOutput1Function =6 - сигнализация аварийных ситуаций (см. п.68);</p> <p>DigOutput1Function =10 - функция компаратора (1)***, прямая с независимым заданием порогов срабатывания;</p> <p>DigOutput1Function =11 - функция компаратора (2)***, обратная с независимым заданием порогов срабатывания;</p> <p>DigOutput1Function =12 - функция компаратора (3)***, попадание в интервал с независимым заданием границ интервала;</p> <p>DigOutput1Function =13 - функция компаратора (4)***, попадание вне интервала с независимым заданием границ интервала;</p> <p>* - Запуск (перезапуск) таймера автовозврата происходит по положительному фронту дискретного сигнала</p> <p>** - Запуск (перезапуск) таймера автовозврата происходит по отрицательному фронту дискретного сигнала</p> <p>*** - см. п.6.3.4</p>
Сохранение значения в ПЗУ	ДА

### 58. «Функция дискретного выхода 1. Источник сигнала»

Мнемоническое имя	<b>DigOutput1InpSource</b>
Размер в байтах	1
Тип данных	unsigned char
Адрес	317
Доступ	Чтение/Запись (R/W), функции 03,04,06,16
Описание	Содержит код источника входного сигнала для локальной функции дискретного выхода (функции компаратора).
Значения	Аналогично 48

Сохранение значения в ПЗУ	ДА
---------------------------	----

**59. «Функция дискретного выхода 1. Маска аварий»**

Мнемоническое имя	<b>DigOutput1AlarmMask</b>
Размер в байтах	4
Тип данных	unsigned long
Адрес	318,319
Доступ	Чтение/Запись (R/W), функции 03,04,16
Описание	Регистр позволяет не переводить дискретный выход 1 в аварийное состояние при возникновении отдельных аварийных ситуаций. Для этого соответствующий бит должен быть установлен в «1».

Значения	Структура							
	7	6	5	4	3	2	1	0
	Err_curl2	Err_bor2	Err_curl1	Err_bor1	res	res	Err_freq	Err_ee
	15	14	13	12	11	10	9	8
	Err_to	Err_phint	res	res	res	res	Err_alert	Err_range
	23	22	21	20	19	18	17	16
	res	res	res	res	res	res	res	res
	31	30	29	28	27	26	25	24
	res	res	res	res	res	res	res	res
	<p>res зарезервировано для будущих применений, запись на функционирование не влияет;</p> <p>Err_ee нарушено содержимое энергонезависимой памяти;</p> <p>Err_freq* частота напряжения <math>U_a</math> вне диапазона 45... 55 Гц;</p> <p>Err_bor1 неверно установлены границы преобразования для токового выхода 1;</p> <p>Err_curl1 обрыв токовой петли токового выхода 1;</p> <p>Err_bor2 неверно установлены границы преобразования для токового выхода 2;</p> <p>Err_curl2 обрыв токовой петли токового выхода 2;</p> <p>Err_range - выход измеренного значения по любому из каналов измерения (<math>U_a, U_b, U_c, I_a, I_b, I_c</math>) – за аварийную границу (за диапазон измерения);</p> <p>Err_alert - выход измеренного значения по любому из каналов измерения (<math>U_a, U_b, U_c, I_a, I_b, I_c</math>) – за пределы предупредительных границ, установленных пользователем;</p> <p>Err_phint* - ошибка чередования фаз <math>U_a, U_b, U_c</math> при четырёхпроводной схеме подключения;</p> <p>Err_to - срабатывание сетевого «сторожевого» таймера в аварийной ситуации «Нет обмена данными по RS-485».</p> <p>* При измерении постоянных напряжений необходимо заблокировать (установить 1).</p>							
Сохранение значения в ПЗУ	ДА							

### 60. «Функция дискретного выхода 1. Уставка S»

Мнемоническое имя	<b>DigOutput1SetPoint(S)</b>
Размер в байтах	4
Тип данных	float
Адрес	320,321
Доступ	Чтение/Запись (R/W), функции 03,04,16
Описание	Содержит значение уставки S для локальной функции компаратора дискретного выхода.
Значения	Значения ограничены только форматом float32

Сохранение значения в ПЗУ	ДА
---------------------------	----

### 61. «Функция дискретного выхода 1. Уставка s»

Мнемоническое имя	<b>DigOutput1SetPoint(s)</b>
Размер в байтах	4
Тип данных	float
Адрес	322,323
Доступ	Чтение/Запись (R/W), функции 03,04,16
Описание	Содержит значение уставки s для локальной функции компаратора дискретного выхода.
Значения	Значения ограничены только форматом float32
Сохранение значения в ПЗУ	ДА

### 62. «Функция дискретного выхода 1. Гистерезис»

Мнемоническое имя	<b>DigOutput1Hst</b>
Размер в байтах	4
Тип данных	float
Адрес	324,325
Доступ	Чтение/Запись (R/W), функции 03,04,16
Описание	Содержит значение гистерезиса для функций компаратора № 3 и №4 (см. п. 6.3.4)
Значения	Значения ограничены только форматом float32
Сохранение значения в ПЗУ	ДА

### 63. «Функция дискретного выхода 1. Задержка»

Мнемоническое имя	<b>DigOutput1Delay</b>
Размер в байтах	4
Тип данных	unsigned long
Адрес	326,327
Доступ	Чтение/Запись (R/W), функции 03,04,16
Описание	Содержит значение времени, которое в зависимости от функции дискретного выхода используется как время автовозврата, либо как время задержки срабатывания сигнализации. <i>Время задержки срабатывания - время, в течение которого должно сохраняться условие для срабатывания сигнализации, чтобы она сработала.</i>

Значения	Значение регистра <b>DigOutput1Function</b>	Описание параметра <b>DigOutput1Delay</b>
	2 - автовозврат «выключено»	Время автовозврата = <b>DigOutput1Delay</b> *0,01 с
	3 - автовозврат «включено»	
	6 - аварийная сигнализация	Значение задержки срабатывания = <b>DigOutput1Delay</b> *0,01 с
10...13 – функции компаратора	Значение задержки срабатывания = <b>DigOutput1Delay</b> *0,1 с	
Сохранение значения в ПЗУ	ДА	

#### 64. «Функция дискретного выхода 1. Период ШИМ»

Мнемоническое имя	<b>DigOutput1Tpwm</b>	
Размер в байтах	4	
Тип данных	unsigned long	
Адрес	328,329	
Доступ	Чтение/Запись (R/W), функции 03,04,16	
Описание	Содержит значение времени, которое в зависимости от функции дискретного выхода используется как период ШИМ, либо как максимальная длительность импульса, соответствующая <b>HostOut1DOPpwm</b> = 100 %	
Значения	Значение <b>DigOutput1Function</b>	Описание параметра <b>(DigOutput1Tpwm)</b>
	4 - ШИМ непрерывно	значение периода ШИМ = <b>DigOutput1Tpwm</b> *0,01 с
	5 – ШИМ импульс	значение длительности импульса, соответствующее <b>HostOut1DOPpwm</b> = 100 %, равно <b>DigOutput1Tpwm</b> *0,01 с
Сохранение значения в ПЗУ	ДА	

#### 65. «Дополнительные параметры выходов 1»

Мнемоническое имя	<b>OpParsOut1</b>	
Размер в байтах	4	
Тип данных	unsigned long	



Адрес	330,331																																																																
Доступ	Чтение/Запись (R/W), функции 03,04,16																																																																
Описание	Регистр позволяет не переводить дискретный выход 1 в аварийное состояние при возникновении отдельных аварийных ситуаций. Для этого соответствующий бит должен быть установлен в «1».																																																																
Значения	<p align="center"><b>Структура</b></p> <table border="1"> <tr> <td>7</td><td>6</td><td>5</td><td>4</td><td>3</td><td>2</td><td>1</td><td>0</td> </tr> <tr> <td>res</td><td>res</td><td>res</td><td>res</td><td>SlowFast</td><td>Pend_AI</td><td>DO_AI</td><td>lout_AI</td> </tr> <tr> <td>15</td><td>14</td><td>13</td><td>12</td><td>11</td><td>10</td><td>9</td><td>8</td> </tr> <tr> <td>res</td><td>res</td><td>res</td><td>res</td><td>res</td><td>res</td><td>res</td><td>res</td> </tr> <tr> <td>23</td><td>22</td><td>21</td><td>20</td><td>19</td><td>18</td><td>17</td><td>16</td> </tr> <tr> <td>res</td><td>res</td><td>res</td><td>res</td><td>res</td><td>res</td><td>res</td><td>res</td> </tr> <tr> <td>31</td><td>30</td><td>29</td><td>28</td><td>27</td><td>26</td><td>25</td><td>24</td> </tr> <tr> <td>res</td><td>res</td><td>res</td><td>res</td><td>res</td><td>res</td><td>res</td><td>res</td> </tr> </table>	7	6	5	4	3	2	1	0	res	res	res	res	SlowFast	Pend_AI	DO_AI	lout_AI	15	14	13	12	11	10	9	8	res	res	res	res	res	res	res	res	23	22	21	20	19	18	17	16	res	res	res	res	res	res	res	res	31	30	29	28	27	26	25	24	res	res	res	res	res	res	res	res
	7	6	5	4	3	2	1	0																																																									
res	res	res	res	SlowFast	Pend_AI	DO_AI	lout_AI																																																										
15	14	13	12	11	10	9	8																																																										
res	res	res	res	res	res	res	res																																																										
23	22	21	20	19	18	17	16																																																										
res	res	res	res	res	res	res	res																																																										
31	30	29	28	27	26	25	24																																																										
res	res	res	res	res	res	res	res																																																										
	<p>res зарезервировано для будущих применений, запись на функционирование не влияет;</p> <p>lout_AI=1 - высокий уровень аварийного сигнала токового выхода;</p> <p>lout_AI=0 - низкий уровень аварийного сигнала токового выхода;</p> <p>DO_AI=1 - аварийный состояние дискретного выхода - «Выключено»; *</p> <p>DO_AI=0 - аварийный состояние дискретного выхода - «Включено»; *</p> <p>Pend_AI=1 - отложенная сигнализация включена; **</p> <p>Pend_AI=0 - отложенная сигнализация выключена;**</p> <p>SlowFast =1 - выбор параметров с усреднением для функций токового выхода с кодом AnalogOutputFunction =3,4;</p> <p>SlowFast =0 - выбор параметров без усреднения для функций токового выхода с кодом AnalogOutputFunction =3,4.</p> <p>* Примечание 1 - для функции дискретного выхода с кодом DigOutput1Function =6.</p> <p>** Примечание 2 для функции дискретного выхода с кодами DigOutput1Function =10... 13, активируется при включении питания.</p>																																																																
Сохранение значения в ПЗУ	ДА																																																																

## 66. «Функция дискретного выхода 2»

Мнемоническое имя	<b>DigOutput2Function</b>
Размер в байтах	1
Тип данных	unsigned char
Адрес	332
Доступ	Чтение/Запись (R/W), функции 03,04,06,16

Описание	Определяет функцию, выполняемую дискретным выходом 2.
Значения	Аналогично 57
Сохранение значения в ПЗУ	ДА

### 67. «Функция дискретного выхода 2. Источник сигнала»

Мнемоническое имя	<b>DigOutput2InpSource</b>
Размер в байтах	1
Тип данных	unsigned char
Адрес	333
Доступ	Чтение/Запись (R/W), функции 03,04,06,16
Описание	Содержит код источника входного сигнала для локальной функции дискретного выхода (функции компаратора).
Значения	Аналогично 48
Сохранение значения в ПЗУ	ДА

### 68. «Функция дискретного выхода 2. Маска аварий»

Мнемоническое имя	<b>DigOutput1AlarmMask</b>
Размер в байтах	4
Тип данных	unsigned long
Адрес	334,335
Доступ	Чтение/Запись (R/W), функции 03,04,16
Описание	Регистр позволяет не переводить дискретный выход 2 в аварийное состояние при возникновении отдельных аварийных ситуаций. Для этого соответствующий бит должен быть установлен в «1».
Значения	Аналогично 59
Сохранение значения в ПЗУ	ДА

### 69. «Функция дискретного выхода 2. Уставка S»

Мнемоническое имя	<b>DigOutput2SetPoint(S)</b>
Размер в байтах	4
Тип данных	float
Адрес	336,337
Доступ	Чтение/Запись (R/W), функции 03,04,16
Описание	Содержит значение уставки S для локальной функции компаратора дискретного выхода.

Значения	Значения ограничены только форматом float32
Сохранение значения в ПЗУ	ДА

### 70. «Функция дискретного выхода 2. Уставка s»

Мнемоническое имя	<b>DigOutput2SetPoint(s)</b>
Размер в байтах	4
Тип данных	float
Адрес	338,339
Доступ	Чтение/Запись (R/W), функции 03,04,16
Описание	Содержит значение уставки s для локальной функции компаратора дискретного выхода.
Значения	Значения ограничены только форматом float32
Сохранение значения в ПЗУ	ДА

### 71. «Функция дискретного выхода 2. Гистерезис»

Мнемоническое имя	<b>DigOutput2Hst</b>
Размер в байтах	4
Тип данных	float
Адрес	340,341
Доступ	Чтение/Запись (R/W), функции 03,04,16
Описание	Содержит значение гистерезиса для функций компаратора № 3 и №4 (см. п. 6.3.4)
Значения	Значения ограничены только форматом float32
Сохранение значения в ПЗУ	ДА

### 72. «Функция дискретного выхода 2. Задержка»

Мнемоническое имя	<b>DigOutput1Delay</b>
Размер в байтах	4
Тип данных	unsigned long
Адрес	342,343
Доступ	Чтение/Запись (R/W), функции 03,04,16
Описание	Содержит значение времени, которое в зависимости от функции дискретного выхода используется как время автовозврата, либо как время задержки срабатывания сигнализации. <i>Время задержки срабатывания - время, в течение которого должно сохраняться условие для срабатывания сигнализации, чтобы она сработала.</i>

Значения	Значение регистра <b>DigOutput2Function</b>	Описание параметра <b>DigOutput2Delay</b>
	2 - автовозврат «выключено»	Время автовозврата = <b>DigOutput2Delay</b> *0,01 с
	3 - автовозврат «включено»	
	6 - аварийная сигнализация	Значение задержки срабатывания = <b>DigOutput2Delay</b> *0,01 с
10...13 – функции компаратора	Значение задержки срабатывания = <b>DigOutput2Delay</b> *0,1 с	
Сохранение значения в ПЗУ	ДА	

### 73. «Функция дискретного выхода 2. Период ШИМ»

Мнемоническое имя	<b>DigOutput2Tpwm</b>	
Размер в байтах	4	
Тип данных	unsigned long	
Адрес	344,345	
Доступ	Чтение/Запись (R/W), функции 03,04,16	
Описание	Содержит значение времени, которое в зависимости от функции дискретного выхода используется как период ШИМ, либо как максимальная длительность импульса, соответствующая <b>HostOut2DOPpwm</b> = 100 %	
Значения	Значение <b>DigOutput2Function</b>	Описание параметра <b>(DigOutput2Tpwm)</b>
	6 - ШИМ непрерывно	значение периода ШИМ = <b>DigOutput2Tpwm</b> *0,01 с
	7 – ШИМ импульс	значение длительности импульса, соответствующее <b>HostOut2DOPpwm</b> = 100 %, равно <b>DigOutput2Tpwm</b> *0,01 с
Сохранение значения в ПЗУ	ДА	

### 74. «Дополнительные параметры выходов 2»

Мнемоническое имя	<b>OpParsOut2</b>	
Размер в байтах	4	
Тип данных	unsigned long	

Адрес	346,347																																																																
Доступ	Чтение/Запись (R/W), функции 03,04,16																																																																
Описание	Регистр позволяет не переводить дискретный выход 1 в аварийное состояние при возникновении отдельных аварийных ситуаций. Для этого соответствующий бит должен быть установлен в «1».																																																																
Значения	<p align="center"><b>Структура</b></p> <table border="1"> <tr> <td>7</td><td>6</td><td>5</td><td>4</td><td>3</td><td>2</td><td>1</td><td>0</td> </tr> <tr> <td>res</td><td>res</td><td>res</td><td>res</td><td>SlowFast</td><td>Pend AI</td><td>DO AI</td><td>lout AI</td> </tr> <tr> <td>15</td><td>14</td><td>13</td><td>12</td><td>11</td><td>10</td><td>9</td><td>8</td> </tr> <tr> <td>res</td><td>res</td><td>res</td><td>res</td><td>res</td><td>res</td><td>res</td><td>res</td> </tr> <tr> <td>23</td><td>22</td><td>21</td><td>20</td><td>19</td><td>18</td><td>17</td><td>16</td> </tr> <tr> <td>res</td><td>res</td><td>res</td><td>res</td><td>res</td><td>res</td><td>res</td><td>res</td> </tr> <tr> <td>31</td><td>30</td><td>29</td><td>28</td><td>27</td><td>26</td><td>25</td><td>24</td> </tr> <tr> <td>res</td><td>res</td><td>res</td><td>res</td><td>res</td><td>res</td><td>res</td><td>res</td> </tr> </table>	7	6	5	4	3	2	1	0	res	res	res	res	SlowFast	Pend AI	DO AI	lout AI	15	14	13	12	11	10	9	8	res	res	res	res	res	res	res	res	23	22	21	20	19	18	17	16	res	res	res	res	res	res	res	res	31	30	29	28	27	26	25	24	res	res	res	res	res	res	res	res
	7	6	5	4	3	2	1	0																																																									
res	res	res	res	SlowFast	Pend AI	DO AI	lout AI																																																										
15	14	13	12	11	10	9	8																																																										
res	res	res	res	res	res	res	res																																																										
23	22	21	20	19	18	17	16																																																										
res	res	res	res	res	res	res	res																																																										
31	30	29	28	27	26	25	24																																																										
res	res	res	res	res	res	res	res																																																										
	<p>res зарезервировано для будущих применений, запись на функционирование не влияет;</p> <p>lout_AI=1 - высокий уровень аварийного сигнала токового выхода;</p> <p>lout_AI=0 - низкий уровень аварийного сигнала токового выхода;</p> <p>DO_AI=1 - аварийный состояние дискретного выхода - «Выключено»; *</p> <p>DO_AI=0 - аварийный состояние дискретного выхода - «Включено»; *</p> <p>Pend_AI=1 - отложенная сигнализация включена; **</p> <p>Pend_AI=0 - отложенная сигнализация выключена;**</p> <p>SlowFast =1 - выбор параметров с усреднением для функций токового выхода с кодом AnalogOutput2Function =3,4;</p> <p>SlowFast =0 - выбор параметров без усреднения для функций токового выхода с кодом AnalogOutput2Function =3,4.</p> <p>* Примечание 1 - для функции дискретного выхода с кодом DigOutput2Function =6.</p> <p>** Примечание 2 для функции дискретного выхода с кодами DigOutput2Function =10... 13, активируется при включении питания.</p>																																																																
Сохранение значения в ПЗУ	ДА																																																																

### 75. «Код интервала времени усреднения измерений Ua, Ia»

Мнемоническое имя	<b>tMean1</b>
Размер в байтах	2

Тип данных	unsigned int
Адрес	351
Доступ	Чтение/Запись (R/W), функции 03,04,6,16
Описание	Содержит код интервала времени усреднения измерений «медленных» параметров фазы А ( $U_a, I_a, U_{ab}, S_a, P_a, Q_a, \cos\varphi_a$ ).
Значения	Диапазон значений 1...99. Интервал времени усреднения= <b>tMean1*0,16 с</b>
Сохранение значения в ПЗУ	ДА

### 76. «Код интервала времени усреднения измерений $U_b, I_b$ »

Мнемоническое имя	<b>tMean2</b>
Размер в байтах	2
Тип данных	unsigned int
Адрес	352
Доступ	Чтение/Запись (R/W), функции 03,04,6,16
Описание	Содержит код интервала времени усреднения измерений «медленных» параметров фазы В ( $U_b, I_b, U_{bc}, S_b, P_b, Q_b, \cos\varphi_b$ ).
Значения	Диапазон значений 1...99. Интервал времени усреднения= <b>tMean2*0,16 с</b>
Сохранение значения в ПЗУ	ДА

### 77. «Код интервала времени усреднения измерений $U_c, I_c$ »

Мнемоническое имя	<b>tMean3</b>
Размер в байтах	2
Тип данных	unsigned int
Адрес	353
Доступ	Чтение/Запись (R/W), функции 03,04,6,16
Описание	Содержит код интервала времени усреднения измерений «медленных» параметров фазы С ( $U_c, I_c, U_{ca}, S_c, P_c, Q_c, \cos\varphi_c$ ).

Значения	Диапазон значений 1...99. Интервал времени усреднения= <b>tMean3*0,16 с</b>
Сохранение значения в ПЗУ	ДА

### 78. «Единицы измерения активной энергии»

Мнемоническое имя	<b>ActiveEnergyUnit</b>
Размер в байтах	1
Тип данных	unsigned char
Адрес	354
Доступ	Чтение/Запись (R/W), функции 03,04,6,16
Описание	Содержит код единицы измерения активной энергии
Значения	0 – джоуль; 1 – килоджоуль; 2 – мегаджоуль; 3 – киловатт*час.
Сохранение значения в ПЗУ	ДА

### 79. «Единицы измерения реактивной энергии»

Мнемоническое имя	<b>ReactiveEnergyUnit</b>
Размер в байтах	1
Тип данных	unsigned char
Адрес	355
Доступ	Чтение/Запись (R/W), функции 03,04,6,16
Описание	Содержит код единицы измерения реактивной энергии
Значения	0 – вар*с; 1 – киловар*с; 2 – мегавар*с; 3 – киловар*час.

Сохранение значения в ПЗУ	ДА
---------------------------	----

### 80. «Код интервала времени подсчёта энергии»

Мнемоническое имя	<b>EnergyMeterInterval</b>
Размер в байтах	4
Тип данных	unsigned long
Адрес	356,357
Доступ	Чтение/Запись (R/W), функции 03,04,16
Описание	Содержит значение интервала времени подсчёта энергии в минутах. Вычисление энергии ведётся в скользящем временном окне, вычисленное значение обновляется каждые 10 с. При <b>EnergyMeterInterval = 0</b> вычисление энергии производится в интервале времени с момента последнего сброса.
Значения	0...15 минут
Сохранение значения в ПЗУ	ДА

### 81. «Диагностика прибора»

Мнемоническое имя	<b>DeviceDiagnostics</b>
Размер в байтах	4
Тип данных	unsigned long
Адрес	358,359
Доступ	Чтение (R), функции 03,04
Описание	Значение регистра определяет состояние функционирования прибора



Значения	Структура							
	7	6	5	4	3	2	1	0
	<b>Err_curl2</b>	<b>Err_bor2</b>	<b>Err_curl1</b>	<b>Err_bor1</b>	res	res	<b>Err_freq</b>	<b>Err_ee</b>
	15	14	13	12	11	10	9	8
	res	<b>Err_phint</b>	res	res	res	res	<b>Err_alert</b>	<b>Err_range</b>
	23	22	21	20	19	18	17	16
	res	res	res	res	res	<b>DataReady</b>	<b>OutDO2</b>	<b>OutDO1</b>
	31	30	29	28	27	26	25	24
	res	res	res	res	res	res	res	res
	res зарезервировано для будущих применений, запись на функционирование не влияет; Err_ee=1 ошибка данных энергонезависимой памяти; Err_freq=1 частота напряжения Ua вне диапазона 45... 55 Гц; Err_bor1=1 неверно установлены границы преобразования для токового выхода 1; Err_curl1=1 обрыв токовой петли токового выхода 1; Err_bor2=1 неверно установлены границы преобразования для токового выхода 2; Err_curl2=1 обрыв токовой петли токового выхода 2; Err_range=1 выход измеренного значения по любому из каналов измерения (Ua,Ub,Uc, Ia,Ib,Ic) – за аварийную границу (за диапазон измерения); Err_alert=1 выход измеренного значения по любому из каналов измерения (Ua,Ub,Uc, Ia,Ib,Ic) – за пределы предупредительных границ, установленных пользователем; Err_phint=1 ошибка чередования фаз Ua,Ub,Uc при четырёхпроводной схеме подключения; OutDO1=1 срабатывание дискретного выхода 1; OutDO2=1 срабатывание дискретного выхода 2; DataReady=1 готовность данных прибора (устанавливается после отработки задержки при включении см п.7);							
Сохранение значения в ПЗУ	НЕТ							

## 82. «Диагностика входов»

Мнемоническое имя	<b>InputDiagnostics</b>
Размер в байтах	4
Тип данных	unsigned long
Адрес	360,361
Доступ	Чтение (R), функции 03,04

Описание	Значение регистра определяет состояние входных сигналов прибора							
Значения	Структура							
	7	6	5	4	3	2	1	0
	res	res	res	res	res	res	res	res
	15	14	13	12	11	10	9	8
	res	res	<b>lc_range</b>	<b>lb_range</b>	<b>la_range</b>	<b>Uc_range</b>	<b>Ub_range</b>	<b>Ua_range</b>
	23	22	21	20	19	18	17	16
	res	res	<b>lc_low</b>	<b>lb_low</b>	<b>la_low</b>	<b>Uc_low</b>	<b>Ub_low</b>	<b>Ua_low</b>
	31	30	29	28	27	26	25	24
	res	res	<b>lc_high</b>	<b>lb_high</b>	<b>la_high</b>	<b>Uc_high</b>	<b>Ub_high</b>	<b>Ua_high</b>
	res зарезервировано для будущих применений, запись на функционирование не влияет; Ux_range=1 выход измеренного значения Ux за аварийную границу (за диапазон измерения); lx_range=1 выход измеренного значения lx за аварийную границу (за диапазон измерения); Ux_low=1 выход измеренного значения Ux за нижнюю предупредительную границу, определяемую пользователем; lx_low=1 выход измеренного значения lx за нижнюю предупредительную границу, определяемую пользователем; Ux_high=1 выход измеренного значения Ux за верхнюю предупредительную границу, определяемую пользователем; lx_high=1 выход измеренного значения lx за верхнюю предупредительную границу, определяемую пользователем.							
Сохранение значения в ПЗУ	НЕТ							

### 83. «Частота фазы а Fa»

Мнемоническое имя	<b>Fa</b>
Размер в байтах	4
Тип данных	Float
Адрес	362,363
Доступ	Чтение (R), функции 03,04
Описание	Содержит значение частоты сигнала напряжения Ua в герцах. Для частот вне диапазона 45...55 Гц формируется признак ошибки в регистре <b>DeviceDiagnostics</b> (см. п. 81).
Значения	Диапазон измерения частот 1...500 Гц.

Сохранение значения в ПЗУ	НЕТ
---------------------------	-----

#### 84. «Действующее значение Ua»

Мнемоническое имя	<b>UaRMS</b>
Размер в байтах	4
Тип данных	float
Адрес	364,365
Доступ	Чтение (R), функции 03,04
Описание	Содержит действующее значение напряжения Ua в вольтах с учётом коэффициента трансформации.
Значения	В соответствии с описанием
Сохранение значения в ПЗУ	НЕТ

#### 85. «Действующее значение Ub»

Мнемоническое имя	<b>UbRMS</b>
Размер в байтах	4
Тип данных	float
Адрес	366,367
Доступ	Чтение (R), функции 03,04
Описание	Содержит действующее значение напряжения Ub в вольтах с учётом коэффициента трансформации.
Значения	В соответствии с описанием
Сохранение значения в ПЗУ	НЕТ

**86. «Действующее значение Uс»**

Мнемоническое имя	<b>UсRMS</b>
Размер в байтах	4
Тип данных	float
Адрес	368,369
Доступ	Чтение (R), функции 03,04
Описание	Содержит действующее значение напряжения Uс в вольтах с учётом коэффициента трансформации.
Значения	В соответствии с описанием
Сохранение значения в ПЗУ	НЕТ

**87. «Действующее значение Ia»**

Мнемоническое имя	<b>IaRMS</b>
Размер в байтах	4
Тип данных	float
Адрес	370,371
Доступ	Чтение (R), функции 03,04
Описание	Содержит действующее значение тока Ia в амперах с учётом коэффициента трансформации.
Значения	В соответствии с описанием
Сохранение значения в ПЗУ	НЕТ

**88. «Действующее значение Ib»**

Мнемоническое имя	<b>IbRMS</b>
Размер в байтах	4
Тип данных	float

Адрес	372,373
Доступ	Чтение (R), функции 03,04
Описание	Содержит действующее значение тока $I_b$ в амперах с учётом коэффициента трансформации.
Значения	В соответствии с описанием
Сохранение значения в ПЗУ	НЕТ

### 89. «Действующее значение $I_c$ »

Мнемоническое имя	<b>IcRMS</b>
Размер в байтах	4
Тип данных	float
Адрес	374,375
Доступ	Чтение (R), функции 03,04
Описание	Содержит действующее значение тока $I_c$ в амперах с учётом коэффициента трансформации.
Значения	В соответствии с описанием
Сохранение значения в ПЗУ	НЕТ

### 90. «Действующее значение $U_{ab}$ »

Мнемоническое имя	<b>UabRMS</b>
Размер в байтах	4
Тип данных	float
Адрес	376,377
Доступ	Чтение (R), функции 03,04
Описание	Содержит действующее значение напряжения $U_{ab}$ в вольтах с учётом умножающих коэффициентов.
Значения	В соответствии с описанием
Сохранение значения в ПЗУ	НЕТ

**91. «Действующее значение Ubc»**

Мнемоническое имя	<b>UbcRMS</b>
Размер в байтах	4
Тип данных	float
Адрес	378,379
Доступ	Чтение (R), функции 03,04
Описание	Содержит действующее значение напряжения Ubc в вольтах с учётом умножающих коэффициентов
Значения	В соответствии с описанием
Сохранение значения в ПЗУ	НЕТ

**92. «Действующее значение Uca»**

Мнемоническое имя	<b>UcaRMS</b>
Размер в байтах	4
Тип данных	float
Адрес	380,381
Доступ	Чтение (R), функции 03,04
Описание	Содержит действующее значение напряжения Uca в вольтах с учётом умножающих коэффициентов
Значения	В соответствии с описанием
Сохранение значения в ПЗУ	НЕТ

**93. «Полная мощность Sa»**

Мнемоническое имя	<b>Sa</b>
Размер в байтах	4
Тип данных	float

Адрес	382,383
Доступ	Чтение (R), функции 03,04
Описание	Содержит значение полной мощности $S_a=U_a \cdot I_a$ в В*А с учётом умножающих коэффициентов.
Значения	В соответствии с описанием
Сохранение значения в ПЗУ	НЕТ

#### 94. «Активная мощность $P_a$ »

Мнемоническое имя	<b><math>P_a</math></b>
Размер в байтах	4
Тип данных	float
Адрес	384,385
Доступ	Чтение (R), функции 03,04
Описание	Содержит значение активной мощности $P_a=S_a \cdot \cos\phi_a$ в ваттах с учётом умножающих коэффициентов.
Значения	В соответствии с описанием
Сохранение значения в ПЗУ	НЕТ

#### 95. «Реактивная мощность $Q_a$ »

Мнемоническое имя	<b><math>Q_a</math></b>
Размер в байтах	4
Тип данных	float
Адрес	386,387
Доступ	Чтение (R), функции 03,04
Описание	Содержит значение реактивной мощности $Q_a=S_a \cdot \sin\phi_a$ в варах с учётом умножающих коэффициентов.
Значения	В соответствии с описанием
Сохранение значения в ПЗУ	НЕТ

**96. «Коэффициент мощности COSφa»**

Мнемоническое имя	<b>COSφa</b>
Размер в байтах	4
Тип данных	float
Адрес	388,389
Доступ	Чтение (R), функции 03,04
Описание	Содержит значение коэффициента мощности $COSφa = P_a / S_a$ .
Значения	В соответствии с описанием
Сохранение значения в ПЗУ	НЕТ

**97. «Разность фаз напряжения и тока фазы а, φa»**

Мнемоническое имя	<b>φa</b>
Размер в байтах	4
Тип данных	float
Адрес	390,391
Доступ	Чтение (R), функции 03,04
Описание	Содержит разность фаз <b>φa</b> между током и напряжением фазы а в градусах. Знак φa указывает на характер реактивной нагрузки. Положительный знак указывает на индуктивный характер нагрузки, отрицательный – на емкостной.
Значения	В соответствии с описанием
Сохранение значения в ПЗУ	НЕТ

**98. «Полная мощность Sb»**

Мнемоническое имя	<b>Sb</b>
-------------------	-----------



Размер в байтах	4
Тип данных	float
Адрес	392,393
Доступ	Чтение (R), функции 03,04
Описание	Содержит значение полной мощности $S_b=U_b \cdot I_b$ в В*А с учётом коэффициентов трансформации.
Значения	В соответствии с описанием
Сохранение значения в ПЗУ	НЕТ

### 99. «Активная мощность $P_b$ »

Мнемоническое имя	<b><math>P_b</math></b>
Размер в байтах	4
Тип данных	float
Адрес	394,395
Доступ	Чтение (R), функции 03,04
Описание	Содержит значение активной мощности $P_b=S_b \cdot \cos\phi_b$ в ваттах с учётом коэффициентов трансформации.
Значения	В соответствии с описанием
Сохранение значения в ПЗУ	НЕТ

### 100. «Реактивная мощность $Q_b$ »

Мнемоническое имя	<b><math>Q_b</math></b>
Размер в байтах	4
Тип данных	float
Адрес	396,397
Доступ	Чтение (R), функции 03,04
Описание	Содержит значение реактивной мощности $Q_b=S_b \cdot \sin\phi_b$ в варах с учётом коэффициентов трансформации.

Значения	В соответствии с описанием
Сохранение значения в ПЗУ	НЕТ

### 101. «Коэффициент мощности $\text{COS}\varphi_b$ »

Мнемоническое имя	<b><math>\text{COS}\varphi_b</math></b>
Размер в байтах	4
Тип данных	float
Адрес	398,399
Доступ	Чтение (R), функции 03,04
Описание	Содержит значение коэффициента мощности $\text{COS}\varphi_b = P_b/S_b$ .
Значения	В соответствии с описанием
Сохранение значения в ПЗУ	НЕТ

### 102. «Разность фаз напряжения и тока фазы b $\varphi_b$ »

Мнемоническое имя	<b><math>\varphi_b</math></b>
Размер в байтах	4
Тип данных	float
Адрес	400,401
Доступ	Чтение (R), функции 03,04
Описание	Содержит разность фаз <b><math>\varphi_b</math></b> между током и напряжением фазы b в градусах. Знак <b><math>\varphi_b</math></b> указывает на характер реактивной нагрузки. Положительный знак указывает на индуктивный характер нагрузки, отрицательный – на емкостной.
Значения	В соответствии с описанием
Сохранение значения в ПЗУ	НЕТ

**103. «Полная мощность Sc»**

Мнемоническое имя	<b>Sc</b>
Размер в байтах	4
Тип данных	float
Адрес	402,403
Доступ	Чтение (R), функции 03,04
Описание	Содержит значение полной мощности $Sc=Uc*Ic$ в В*А с учётом коэффициентов трансформации.
Значения	В соответствии с описанием
Сохранение значения в ПЗУ	НЕТ

**104. «Активная мощность Pc»**

Мнемоническое имя	<b>Pc</b>
Размер в байтах	4
Тип данных	float
Адрес	404,405
Доступ	Чтение (R), функции 03,04
Описание	Содержит значение активной мощности $Pc=Sc*\cos\phi$ в ваттах с учётом коэффициентов трансформации.
Значения	В соответствии с описанием
Сохранение значения в ПЗУ	НЕТ

**105. «Реактивная мощность Qc»**

Мнемоническое имя	<b>Qc</b>
Размер в байтах	4
Тип данных	float

Адрес	406,407
Доступ	Чтение (R), функции 03,04
Описание	Содержит значение реактивной мощности $Q_c = S_c \cdot \sin\varphi_c$ в варах с учётом коэффициентов трансформации.
Значения	В соответствии с описанием
Сохранение значения в ПЗУ	НЕТ

### 106. «Коэффициент мощности $\cos\varphi_c$ »

Мнемоническое имя	<b><math>\cos\varphi_c</math></b>
Размер в байтах	4
Тип данных	float
Адрес	408,409
Доступ	Чтение (R), функции 03,04
Описание	Содержит значение коэффициента мощности $\cos\varphi_c = P_c / S_c$ .
Значения	В соответствии с описанием
Сохранение значения в ПЗУ	НЕТ

### 107. «Разность фаз напряжения и тока фазы с, $\varphi_c$ »

Мнемоническое имя	<b><math>\varphi_c</math></b>
Размер в байтах	4
Тип данных	float
Адрес	410,411
Доступ	Чтение (R), функции 03,04
Описание	Содержит разность фаз $\varphi_c$ между током и напряжением фазы с в градусах. Знак $\varphi_c$ указывает на характер реактивной нагрузки. Положительный знак указывает на индуктивный характер нагрузки, отрицательный – на емкостной.
Значения	В соответствии с описанием

Сохранение значения в ПЗУ	НЕТ
---------------------------	-----

**108. «Среднее значение Ua,Ub,Uc»**

Мнемоническое имя	<b>MeanUaUbUc</b>
Размер в байтах	4
Тип данных	float
Адрес	412,413
Доступ	Чтение (R), функции 03,04
Описание	Содержит среднее значение действующих значений напряжений Ua, Ub, Uc в вольтах с учётом коэффициентов трансформации. <b>MeanUaUbUc = (Ua+Ub+Uc)/3.</b>
Значения	В соответствии с описанием
Сохранение значения в ПЗУ	НЕТ

**109. «Среднее значение Uab,Ubc,Uca»**

Мнемоническое имя	<b>MeanUabUbcUca</b>
Размер в байтах	4
Тип данных	float
Адрес	414,415
Доступ	Чтение (R), функции 03,04
Описание	Содержит среднее значение действующих значений напряжений Uab, Ubc, Uca в вольтах с учётом коэффициентов трансформации. <b>MeanUabUbcUca = (Uab+Ubc+Uca)/3.</b>
Значения	В соответствии с описанием
Сохранение значения в ПЗУ	НЕТ

**110. «Среднее значение Ia,Ib,Ic»**

Мнемоническое имя	<b>MeanIaIbIc</b>
Размер в байтах	4
Тип данных	float
Адрес	416,417
Доступ	Чтение (R), функции 03,04
Описание	Содержит среднее значение действующих значений токов Ia, Ib, Ic в амперах с учётом коэффициентов трансформации. <b>MeanIaIbIc = (Ia+Ib+Ic)/3.</b>
Значения	В соответствии с описанием
Сохранение значения в ПЗУ	НЕТ

**111. «Среднее значение Sa,Sb,Sc»**

Мнемоническое имя	<b>MeanSaSbSc</b>
Размер в байтах	4
Тип данных	float
Адрес	418,419
Доступ	Чтение (R), функции 03,04
Описание	Содержит среднее значение полных мощностей Sa, Sb, Sc в В*А с учётом коэффициентов трансформации. <b>MeanSaSbSc = (Sa+Sb+Sc)/3.</b>
Значения	В соответствии с описанием
Сохранение значения в ПЗУ	НЕТ

**112. «Среднее значение Pa,Pb,Pc»**

Мнемоническое имя	<b>MeanPaPbPc</b>
Размер в байтах	4

Тип данных	float
Адрес	420,421
Доступ	Чтение (R), функции 03,04
Описание	Содержит среднее значение активных мощностей $P_a$ , $P_b$ , $P_c$ в ваттах с учётом коэффициентов трансформации. <b>MeanPaPbPc</b> = $(P_a + P_b + P_c) / 3$ .
Значения	В соответствии с описанием
Сохранение значения в ПЗУ	НЕТ

### 113. «Среднее значение $Q_a, Q_b, Q_c$ »

Мнемоническое имя	<b>MeanQaQbQc</b>
Размер в байтах	4
Тип данных	float
Адрес	422,423
Доступ	Чтение (R), функции 03,04
Описание	Содержит среднее значение реактивных мощностей $Q_a$ , $Q_b$ , $Q_c$ в варах с учётом коэффициентов трансформации. <b>MeanQaQbQc</b> = $(Q_a + Q_b + Q_c) / 3$ .
Значения	В соответствии с описанием
Сохранение значения в ПЗУ	НЕТ

### 114. «Среднее значение $\text{COS}\varphi$ »

Мнемоническое имя	<b>Mean COSφ</b>
Размер в байтах	4
Тип данных	float
Адрес	424,425
Доступ	Чтение (R), функции 03,04
Описание	Содержит среднее значение коэффициентов мощности $\text{COS}\varphi_a$ , $\text{COS}\varphi_b$ , $\text{COS}\varphi_c$ . <b>Mean COSφ</b> = $(\text{COS}\varphi_a + \text{COS}\varphi_b + \text{COS}\varphi_c) / 3$ .

Значения	В соответствии с описанием
Сохранение значения в ПЗУ	НЕТ

### 115. «Суммарная полная мощность S»

Мнемоническое имя	<b>S</b>
Размер в байтах	4
Тип данных	float
Адрес	426,427
Доступ	Чтение (R), функции 03,04
Описание	Содержит суммарное значение полных мощностей Sa, Sb, Sc в В*А с учётом коэффициентов трансформации.
Значения	В соответствии с описанием
Сохранение значения в ПЗУ	НЕТ

### 116. «Суммарная активная мощность P»

Мнемоническое имя	<b>P</b>
Размер в байтах	4
Тип данных	float
Адрес	428,429
Доступ	Чтение (R), функции 03,04
Описание	Содержит суммарное значение активных мощностей Pa, Pb, Pc в ваттах с учётом коэффициентов трансформации.
Значения	В соответствии с описанием
Сохранение значения в ПЗУ	НЕТ



**117. «Суммарная реактивная мощность Q»**

Мнемоническое имя	<b>Q</b>
Размер в байтах	4
Тип данных	float
Адрес	430,431
Доступ	Чтение (R), функции 03,04
Описание	Содержит суммарное значение реактивных мощностей Qa, Qb, Qc в варах с учётом коэффициентов трансформации.
Значения	В соответствии с описанием
Сохранение значения в ПЗУ	НЕТ

**118. «Значение активной энергии фазы а»**

Мнемоническое имя	<b>Eqa</b>
Размер в байтах	4
Тип данных	long
Адрес	432,433
Доступ	Чтение (R), функции 03,04
Описание	Содержит значение активной энергии <b>Eqa=Pa* t</b> в единицах, определяемых значением регистра <b>ActiveEnergyUnit</b> см п.78 . Интервал времени измерения энергии определяется параметром <b>EnergyMeterInterval</b> , см п.80.
Значения	В соответствии с описанием
Сохранение значения в ПЗУ	НЕТ

**119. «Значение активной энергии фазы b»**

Мнемоническое имя	<b>Eqb</b>
Размер в байтах	4

Тип данных	long
Адрес	434,435
Доступ	Чтение (R), функции 03,04
Описание	Содержит значение активной энергии $E_{qb}=P_b \cdot t$ единицах, определяемых значением регистра <b>ActiveEnergyUnit</b> . Интервал времени измерения энергии определяется параметром <b>EnergyMeterInterval</b> , см п.80.
Значения	В соответствии с описанием
Сохранение значения в ПЗУ	НЕТ

### 120. «Значение активной энергии фазы с»

Мнемоническое имя	<b>E<sub>qc</sub></b>
Размер в байтах	4
Тип данных	long
Адрес	436,437
Доступ	Чтение (R), функции 03,04
Описание	Содержит значение активной энергии $E_{qc}=P_c \cdot t$ в единицах, определяемых значением регистра <b>ActiveEnergyUnit</b> . Интервал времени измерения энергии определяется параметром <b>EnergyMeterInterval</b> , см п.80.
Значения	В соответствии с описанием
Сохранение значения в ПЗУ	НЕТ

### 121. «Суммарное значение активной энергии E<sub>q</sub>»

Мнемоническое имя	<b>SummEq</b>
Размер в байтах	4
Тип данных	long
Адрес	438,439
Доступ	Чтение (R), функции 03,04
Описание	Содержит значение активной энергии $E_q=(P_a+P_b+P_c) \cdot t$ в единицах, определяемых значением регистра <b>ActiveEnergyUnit</b> . Интервал времени измерения энергии определяется параметром <b>EnergyMeterInterval</b> , см п.80.

Значения	В соответствии с описанием
Сохранение значения в ПЗУ	НЕТ для <b>EnergyMeterInterval</b> $\neq 0$ . Если значение <b>EnergyMeterInterval=0</b> , суммарное значение активной энергии сохраняется в энергонезависимой памяти.

### 122. «Значение реактивной энергии фазы a Ewa»

Мнемоническое имя	<b>Ewa</b>
Размер в байтах	4
Тип данных	long
Адрес	440,441
Доступ	Чтение (R), функции 03,04
Описание	Содержит значение реактивной энергии <b>Ewa=Qa* t</b> в единицах, определяемых значением регистра <b>ReactiveEnergyUnit</b> см п.79. Интервал времени измерения энергии определяется параметром <b>EnergyMeterInterval</b> , см п.80.
Значения	В соответствии с описанием
Сохранение значения в ПЗУ	НЕТ

### 123. «Значение реактивной энергии фазы b Ewb»

Мнемоническое имя	<b>Ewb</b>
Размер в байтах	4
Тип данных	long
Адрес	442,443
Доступ	Чтение (R), функции 03,04
Описание	Содержит значение реактивной энергии <b>Ewb=Qb* t</b> в единицах, определяемых значением регистра <b>ReactiveEnergyUnit</b> . Интервал времени измерения энергии определяется параметром <b>EnergyMeterInterval</b> , см п.80.
Значения	В соответствии с описанием
Сохранение значения в ПЗУ	НЕТ

**124. «Значение реактивной энергии фазы с Ewc»**

Мнемоническое имя	<b>Ewc</b>
Размер в байтах	4
Тип данных	long
Адрес	444,445
Доступ	Чтение (R), функции 03,04
Описание	Содержит значение активной энергии <b>Ewc=Qc*Δt</b> в единицах, определяемых значением регистра <b>ReactiveEnergyUnit</b> . Интервал времени измерения энергии определяется параметром <b>EnergyMeterInterval</b> , см п.80.
Значения	В соответствии с описанием
Сохранение значения в ПЗУ	НЕТ

**125. «Суммарное значение реактивной энергии Ew»**

Мнемоническое имя	<b>SummEw</b>
Размер в байтах	4
Тип данных	long
Адрес	446,447
Доступ	Чтение (R), функции 03,04
Описание	Содержит значение активной энергии <b>Ew=(Qa+Qb+Qc)*Δt</b> в единицах, определяемых значением регистра <b>ReactiveEnergyUnit</b> . Интервал времени измерения энергии определяется параметром <b>EnergyMeterInterval</b> , см п.80.
Значения	В соответствии с описанием
Сохранение значения в ПЗУ	НЕТ для <b>EnergyMeterInterval</b> ≠ 0. Если значение <b>EnergyMeterInterval=0</b> , суммарное значение активной энергии сохраняется в энергонезависимой памяти.

**126. «Усредненное по времени действующее значение напряжения фазы а»**

Мнемоническое имя	<b>UaRMS.ta</b>
-------------------	-----------------

Размер в байтах	4
Тип данных	float
Адрес	448,449
Доступ	Чтение (R), функции 03,04
Описание	Содержит действующее значение напряжения $U_a$ в вольтах с учётом коэффициента трансформации («Коэффициент трансформации $U_a$ »), усреднённое на интервале времени, определяемым значением регистра <b>tMean1</b> (см п. 75).
Значения	В соответствии с описанием
Сохранение значения в ПЗУ	НЕТ

### 127. «Усредненное по времени действующее значение напряжения фазы b»

Мнемоническое имя	<b>UbRMS.ta</b>
Размер в байтах	4
Тип данных	float
Адрес	450,451
Доступ	Чтение (R), функции 03,04
Описание	Содержит действующее значение напряжения $U_b$ в вольтах с учётом коэффициента трансформации («Коэффициент трансформации $U_b$ »), усреднённое на интервале времени, определяемым значением регистра <b>tMean2</b> (см п.76).
Значения	В соответствии с описанием
Сохранение значения в ПЗУ	НЕТ

### 128. «Усредненное по времени действующее значение напряжения фазы с»

Мнемоническое имя	<b>UcRMS.ta</b>
Размер в байтах	4
Тип данных	float
Адрес	452,453

Доступ	Чтение (R), функции 03,04
Описание	Содержит действующее значение напряжения $U_c$ в вольтах с учётом коэффициента трансформации («Коэффициент трансформации $U_c$ »), усреднённое на интервале времени, определяемым значением регистра <b>tMean3</b> (см п.76).
Значения	В соответствии с описанием
Сохранение значения в ПЗУ	НЕТ

### 129. «Усредненное по времени действующее значение тока фазы а»

Мнемоническое имя	<b>IaRMS.ta</b>
Размер в байтах	4
Тип данных	float
Адрес	454,455
Доступ	Чтение (R), функции 03,04
Описание	Содержит действующее значение тока $I_a$ в амперах с учётом коэффициента трансформации («Коэффициент трансформации $I_a$ »), усреднённое на интервале времени, определяемым значением регистра <b>tMean1</b> (см п. 75).
Значения	В соответствии с описанием
Сохранение значения в ПЗУ	НЕТ

### 130. «Усредненное по времени действующее значение тока фазы б»

Мнемоническое имя	<b>IbRMS.ta</b>
Размер в байтах	4
Тип данных	float
Адрес	456,457
Доступ	Чтение (R), функции 03,04
Описание	Содержит действующее значение тока $I_b$ в амперах с учётом коэффициентов трансформации («Коэффициент трансформации $I_b$ »), усреднённое на интервале времени, определяемым значением регистра <b>tMean2</b> (см п. 75).
Значения	В соответствии с описанием

Сохранение значения в ПЗУ	НЕТ
---------------------------	-----

**131. «Усредненное по времени действующее значение тока фазы с»**

Мнемоническое имя	<b>IcRMS.ta</b>
Размер в байтах	4
Тип данных	float
Адрес	458,459
Доступ	Чтение (R), функции 03,04
Описание	Содержит действующее значение тока Ic в амперах с учётом коэффициента трансформации («Коэффициент трансформации Ic»), усреднённое на интервале времени, определяемым значением регистра <b>tMean3</b> (см п. 75).
Значения	В соответствии с описанием
Сохранение значения в ПЗУ	НЕТ

**132. «Суммарное значение активной энергии E<sub>q</sub> кВт\*ч»**

Мнемоническое имя	<b>SummEqkWh</b>
Размер в байтах	4
Тип данных	float
Адрес	460,461
Доступ	Чтение (R), функции 03,04
Описание	Содержит значение активной энергии <b>E<sub>q</sub>=(P<sub>a</sub>+P<sub>b</sub>+P<sub>c</sub>)*Δt</b> в кВт*ч. Интервал времени измерения энергии определяется параметром <b>EnergyMeterInterval</b> , см п.80. Данный регистр содержит значение в формате float32 (в отличие от 121), что может быть удобно в ряде применений.
Значения	В соответствии с описанием
Сохранение значения в ПЗУ	НЕТ для <b>EnergyMeterInterval</b> ≠ 0. Если значение <b>EnergyMeterInterval=0</b> , суммарное значение активной энергии сохраняется в энергонезависимой памяти.

**133. «Полная мощность фазы а, усредненная по времени Sa.ta»**

Мнемоническое имя	<b>Sa.ta</b>
Размер в байтах	4
Тип данных	float
Адрес	466,467
Доступ	Чтение (R), функции 03,04
Описание	Содержит значение полной мощности фазы а $Sa=Ua \cdot Ia$ в В*А с учётом коэффициентов трансформации, усреднённое на интервале времени, определяемым значением регистра <b>tMean1</b> (см п. 75).
Значения	В соответствии с описанием
Сохранение значения в ПЗУ	НЕТ.

**134. «Активная мощность фазы а, усредненная по времени Pa.ta»**

Мнемоническое имя	<b>Pa.ta</b>
Размер в байтах	4
Тип данных	float
Адрес	468,469
Доступ	Чтение (R), функции 03,04
Описание	Содержит значение активной мощности фазы а $Pa=Sa \cdot \cos\phi_a$ в ваттах с учётом коэффициентов трансформации, усреднённое на интервале времени, определяемым значением регистра <b>tMean1</b> (см п. 75).
Значения	В соответствии с описанием
Сохранение значения в ПЗУ	НЕТ.

**135. «Реактивная мощность фазы а, усредненная по времени Qa.ta»**

Мнемоническое имя	<b>Qa.ta</b>
Размер в байтах	4



Тип данных	float
Адрес	470,471
Доступ	Чтение (R), функции 03,04
Описание	Содержит значение реактивной мощности фазы а $Q_a = S_a \cdot \sin \varphi_a$ в варах с учётом коэффициентов трансформации, усреднённое на интервале времени, определяемым значением регистра <b>tMean1</b> (см п. 75).
Значения	В соответствии с описанием
Сохранение значения в ПЗУ	НЕТ.

### 136. «Коэффициент мощности фазы а, усредненный по времени $\cos \varphi_a.ta$ »

Мнемоническое имя	<b><math>\cos \varphi_a.ta</math></b>
Размер в байтах	4
Тип данных	float
Адрес	472,473
Доступ	Чтение (R), функции 03,04
Описание	Содержит значение коэффициента мощности фазы а $\cos \varphi_a = P_a / S_a$ , усреднённое на интервале времени, определяемом значением регистра <b>tMean1</b> (см п. 75).
Значения	В соответствии с описанием
Сохранение значения в ПЗУ	НЕТ.

### 137. «Разность фаз напряжения и тока фазы а, усредненная по времени $\varphi_a.ta$ »

Мнемоническое имя	<b><math>\varphi_a.ta</math></b>
Размер в байтах	4
Тип данных	float
Адрес	474,475
Доступ	Чтение (R), функции 03,04

Описание	Содержит значение разности фаз напряжения и тока фазы а в градусах, усреднённое на интервале времени, определяемом значением регистра <b>tMean1</b> (см п. 75).
Значения	В соответствии с описанием
Сохранение значения в ПЗУ	НЕТ.

### 138. «Полная мощность фазы b, усредненная по времени Sb.ta»

Мнемоническое имя	<b>Sb.ta</b>
Размер в байтах	4
Тип данных	float
Адрес	476,477
Доступ	Чтение (R), функции 03,04
Описание	Содержит значение полной мощности $S_b=U_b \cdot I_b$ в В*А с учётом коэффициентов трансформации, усреднённое на интервале времени, определяемом значением регистра <b>tMean2</b> (см п.76).
Значения	В соответствии с описанием
Сохранение значения в ПЗУ	НЕТ.

### 139. «Активная мощность фазы b, усредненная по времени Pb.ta»

Мнемоническое имя	<b>Pb.ta</b>
Размер в байтах	4
Тип данных	float
Адрес	478,479
Доступ	Чтение (R), функции 03,04
Описание	Содержит значение активной мощности $P_b=S_b \cdot \cos\phi_b$ в ваттах с учётом коэффициентов трансформации, усреднённое на интервале времени, определяемом значением регистра <b>tMean2</b> (см п.76).
Значения	В соответствии с описанием

Сохранение значения в ПЗУ	НЕТ.
---------------------------	------

#### 140. «Реактивная мощность фазы b, усредненная по времени Qb.ta»

Мнемоническое имя	<b>Qb.ta</b>
Размер в байтах	4
Тип данных	float
Адрес	480,481
Доступ	Чтение (R), функции 03,04
Описание	Содержит значение реактивной мощности фазы b $Q_b = S_b \cdot \sin \phi_b$ в варах с учётом коэффициентов трансформации, усреднённое на интервале времени, определяемом значением регистра <b>tMean2</b> (см п.76).
Значения	В соответствии с описанием
Сохранение значения в ПЗУ	НЕТ.

#### 141. «Коэффициент мощности фазы b, усредненный по времени COSφb.ta»

Мнемоническое имя	<b>COSφb.ta</b>
Размер в байтах	4
Тип данных	float
Адрес	482,483
Доступ	Чтение (R), функции 03,04
Описание	Содержит значение коэффициента мощности фазы b $\cos \phi_b = P_b / S_b$ , усреднённое на интервале времени, определяемым значением регистра <b>tMean2</b> (см п.76).
Значения	В соответствии с описанием
Сохранение значения в ПЗУ	НЕТ.

Мнемоническое имя – **COSφb.ta**

**142. Разность фаз напряжения и тока фазы b, усредненная по времени  $\varphi b.ta$ »**

Мнемоническое имя	<b><math>\varphi b.ta</math></b>
Размер в байтах	4
Тип данных	float
Адрес	484,485
Доступ	Чтение (R), функции 03,04
Описание	Содержит значение разности фаз напряжения и тока фазы b в градусах, усреднённое на интервале времени, определяемом значением регистра <b>tMean2</b> (см п. 76).
Значения	В соответствии с описанием
Сохранение значения в ПЗУ	НЕТ.

**143. «Полная мощность фазы c, усредненная по времени  $Sc.ta$ »**

Мнемоническое имя	<b><math>\varphi c.ta</math></b>
Размер в байтах	4
Тип данных	float
Адрес	486,487
Доступ	Чтение (R), функции 03,04
Описание	Содержит значение полной мощности фазы c $Sc=Uc*Ic$ в В*А с учётом коэффициентов трансформации, усреднённое на интервале времени, определяемым значением регистра <b>tMean3</b> (см п.77).
Значения	В соответствии с описанием
Сохранение значения в ПЗУ	НЕТ.

**144. «Активная мощность фазы c, усредненная по времени  $Pc.ta$ »**

Мнемоническое имя	<b><math>Pc.ta</math></b>
-------------------	---------------------------

Размер в байтах	4
Тип данных	float
Адрес	488,489
Доступ	Чтение (R), функции 03,04
Описание	Содержит значение активной мощности фазы с $P_c = S_c \cdot \cos\varphi_c$ в ваттах с учётом коэффициентов трансформации, усреднённое на интервале времени, определяемым значением регистра <b>tMean3</b> (см п.77).
Значения	В соответствии с описанием
Сохранение значения в ПЗУ	НЕТ.

#### 145. «Реактивная мощность фазы с, усредненная по времени $Q_c.ta$ »

Мнемоническое имя	<b><math>Q_c.ta</math></b>
Размер в байтах	4
Тип данных	float
Адрес	490,491
Доступ	Чтение (R), функции 03,04
Описание	Содержит значение реактивной мощности фазы с $Q_c = S_c \cdot \sin\varphi_c$ в варах с учётом коэффициентов трансформации, усреднённое на интервале времени, определяемым значением регистра <b>tMean3</b> (см п.77).
Значения	В соответствии с описанием
Сохранение значения в ПЗУ	НЕТ.

#### 146. «Коэффициент мощности фазы с, усредненный по времени $\cos\varphi_c.ta$ »

Мнемоническое имя	<b><math>\cos\varphi_c.ta</math></b>
Размер в байтах	4
Тип данных	float
Адрес	492,493
Доступ	Чтение (R), функции 03,04

Описание	Содержит значение коэффициента мощности фазы с $\text{COS}\varphi_c = P_c / S_c$ , усреднённое на интервале времени, определяемым значением регистра <b>tMean3</b> (см п.77).
Значения	В соответствии с описанием
Сохранение значения в ПЗУ	НЕТ.

#### 147. «Разность фаз напряжения и тока фазы с, усредненная по времени $\varphi_{c.ta}$ »

Мнемоническое имя	<b><math>\varphi_{c.ta}</math></b>
Размер в байтах	4
Тип данных	float
Адрес	494,495
Доступ	Чтение (R), функции 03,04
Описание	Содержит значение разности фаз напряжения и тока фазы с в градусах, усреднённое на интервале времени, определяемом значением регистра <b>tMean3</b> (см п. 77).
Значения	В соответствии с описанием
Сохранение значения в ПЗУ	НЕТ.

#### 148. «Минимальное действующее значение $U_a$ »

Мнемоническое имя	<b><math>U_a\text{RMS.min}</math></b>
Размер в байтах	4
Тип данных	float
Адрес	496,497
Доступ	Чтение (R), функции 03,04
Описание	Содержит минимальное зафиксированное действующее значение напряжения $U_a$ в вольтах с учётом коэффициента трансформации с момента последнего сброса.
Значения	В соответствии с описанием

Сохранение значения в ПЗУ	ДА.
---------------------------	-----

**149. «Минимальное действующее значение Ub»**

Мнемоническое имя	<b>UbRMS.min</b>
Размер в байтах	4
Тип данных	float
Адрес	498,499
Доступ	Чтение (R), функции 03,04
Описание	Содержит минимальное зафиксированное действующее значение напряжения Ub в вольтах с учётом коэффициента трансформации с момента последнего сброса.
Значения	В соответствии с описанием
Сохранение значения в ПЗУ	ДА.

**150. «Минимальное действующее значение Uc»**

Мнемоническое имя	<b>UcRMS.min</b>
Размер в байтах	4
Тип данных	float
Адрес	500,501
Доступ	Чтение (R), функции 03,04
Описание	Содержит минимальное зафиксированное действующее значение напряжения Uc в вольтах с учётом коэффициента трансформации с момента последнего сброса.
Значения	В соответствии с описанием
Сохранение значения в ПЗУ	ДА.

**151. «Максимальное действующее значение Ua»**

Мнемоническое имя	<b>UaRMS.max</b>
Размер в байтах	4
Тип данных	float
Адрес	502,503
Доступ	Чтение (R), функции 03,04
Описание	Содержит максимальное зафиксированное действующее значение напряжения Ua в вольтах с учётом коэффициента трансформации с момента последнего сброса.
Значения	В соответствии с описанием
Сохранение значения в ПЗУ	ДА.

**152. «Максимальное действующее значение Ub»**

Мнемоническое имя	<b>UbRMS.max</b>
Размер в байтах	4
Тип данных	float
Адрес	504,505
Доступ	Чтение (R), функции 03,04
Описание	Содержит максимальное зафиксированное действующее значение напряжения Ub в вольтах с учётом коэффициента трансформации с момента последнего сброса.
Значения	В соответствии с описанием
Сохранение значения в ПЗУ	ДА.

**153. «Максимальное действующее значение Uc»**

Мнемоническое имя	<b>UcRMS.max</b>
Размер в байтах	4



Тип данных	float
Адрес	506,507
Доступ	Чтение (R), функции 03,04
Описание	Содержит максимальное зафиксированное действующее значение напряжения $U_c$ в вольтах с учётом коэффициента трансформации с момента последнего сброса.
Значения	В соответствии с описанием
Сохранение значения в ПЗУ	ДА.

#### 154. «Минимальное действующее значение $I_a$ »

Мнемоническое имя	<b>IaRMS.min</b>
Размер в байтах	4
Тип данных	float
Адрес	520,521
Доступ	Чтение (R), функции 03,04
Описание	Содержит минимальное зафиксированное действующее значение тока $I_a$ в амперах с учётом коэффициента трансформации с момента последнего сброса.
Значения	В соответствии с описанием
Сохранение значения в ПЗУ	ДА.

#### 155. «Минимальное действующее значение $I_b$ »

Мнемоническое имя	<b>IbRMS.min</b>
Размер в байтах	4
Тип данных	float
Адрес	522,523
Доступ	Чтение (R), функции 03,04
Описание	Содержит минимальное зафиксированное действующее значение тока $I_b$ в амперах с учётом коэффициента трансформации с момента последнего сброса.

Значения	В соответствии с описанием
Сохранение значения в ПЗУ	ДА.

### 156. «Минимальное действующее значение I<sub>c</sub>»

Мнемоническое имя	<b>IcRMS.min</b>
Размер в байтах	4
Тип данных	float
Адрес	524,525
Доступ	Чтение (R), функции 03,04
Описание	Содержит минимальное зафиксированное действующее значение тока I <sub>c</sub> в амперах с учётом коэффициента трансформации с момента последнего сброса.
Значения	В соответствии с описанием
Сохранение значения в ПЗУ	ДА.

### 157. «Максимальное действующее значение I<sub>a</sub>»

Мнемоническое имя	<b>IaRMS.max</b>
Размер в байтах	4
Тип данных	float
Адрес	526,527
Доступ	Чтение (R), функции 03,04
Описание	Содержит максимальное зафиксированное действующее значение тока I <sub>a</sub> в амперах с учётом коэффициента трансформации с момента последнего сброса.
Значения	В соответствии с описанием
Сохранение значения в ПЗУ	ДА.

**158. «Максимальное действующее значение Ib»**

Мнемоническое имя	<b>IbRMS.max</b>
Размер в байтах	4
Тип данных	float
Адрес	528,529
Доступ	Чтение (R), функции 03,04
Описание	Содержит максимальное зафиксированное действующее значение тока Ib в амперах с учётом коэффициента трансформации с момента последнего сброса.
Значения	В соответствии с описанием
Сохранение значения в ПЗУ	ДА.

**159. «Максимальное действующее значение Ic»**

Мнемоническое имя	<b>IcRMS.max</b>
Размер в байтах	4
Тип данных	float
Адрес	530,531
Доступ	Чтение (R), функции 03,04
Описание	Содержит максимальное зафиксированное действующее значение тока Ic в амперах с учётом коэффициента трансформации с момента последнего сброса.
Значения	В соответствии с описанием
Сохранение значения в ПЗУ	ДА.

**160. «Минимальное значение Sa»**

Мнемоническое имя	<b>Sa.min</b>
Размер в байтах	4

Тип данных	float
Адрес	532,533
Доступ	Чтение (R), функции 03,04
Описание	Содержит минимальное зафиксированное значение полной мощности $S_a = U_a \cdot I_a$ в В*А с момента последнего сброса.
Значения	В соответствии с описанием
Сохранение значения в ПЗУ	ДА.

### 161. «Минимальное значение $S_b$ »

Мнемоническое имя	<b><math>S_b.min</math></b>
Размер в байтах	4
Тип данных	float
Адрес	534,535
Доступ	Чтение (R), функции 03,04
Описание	Содержит минимальное зафиксированное значение полной мощности $S_b = U_b \cdot I_b$ в В*А с момента последнего сброса.
Значения	В соответствии с описанием
Сохранение значения в ПЗУ	ДА.

### 162. «Минимальное значение $S_c$ »

Мнемоническое имя	<b><math>S_c.min</math></b>
Размер в байтах	4
Тип данных	float
Адрес	536,537
Доступ	Чтение (R), функции 03,04
Описание	Содержит минимальное зафиксированное значение полной мощности $S_c = U_c \cdot I_c$ в В*А с момента последнего сброса.
Значения	В соответствии с описанием

Сохранение значения в ПЗУ	ДА.
---------------------------	-----

**163. «Максимальное значение Sa»**

Мнемоническое имя	<b>Sa.max</b>
Размер в байтах	4
Тип данных	float
Адрес	538,539
Доступ	Чтение (R), функции 03,04
Описание	Содержит максимальное зафиксированное значение полной мощности $Sa=Ua*Ia$ в В*А с момента последнего сброса.
Значения	В соответствии с описанием
Сохранение значения в ПЗУ	ДА.

**164. «Максимальное значение Sb»**

Мнемоническое имя	<b>Sb.max</b>
Размер в байтах	4
Тип данных	float
Адрес	540,541
Доступ	Чтение (R), функции 03,04
Описание	Содержит максимальное зафиксированное значение полной мощности $Sb=Ub*Ib$ в В*А с момента последнего сброса.
Значения	В соответствии с описанием
Сохранение значения в ПЗУ	ДА.

**165. «Максимальное значение Sc»**

Мнемоническое имя	<b>Sc.max</b>
Размер в байтах	4
Тип данных	float
Адрес	542,543
Доступ	Чтение (R), функции 03,04
Описание	Содержит максимальное зафиксированное значение полной мощности $Sc=Uc*Ic$ в В*А с момента последнего сброса.
Значения	В соответствии с описанием
Сохранение значения в ПЗУ	ДА.

**166. «Минимальное значение Pa»**

Мнемоническое имя	<b>Pa.min</b>
Размер в байтах	4
Тип данных	float
Адрес	544,545
Доступ	Чтение (R), функции 03,04
Описание	Содержит минимальное зафиксированное значение активной мощности Pa в ваттах с момента последнего сброса.
Значения	В соответствии с описанием
Сохранение значения в ПЗУ	ДА.

**167. «Минимальное значение Pb»**

Мнемоническое имя	<b>Pb.min</b>
Размер в байтах	4
Тип данных	float

Адрес	546,547
Доступ	Чтение (R), функции 03,04
Описание	Содержит минимальное зафиксированное значение активной мощности $P_b$ в ваттах с момента последнего сброса.
Значения	В соответствии с описанием
Сохранение значения в ПЗУ	ДА.

### 168. «Минимальное значение $P_c$ »

Мнемоническое имя	<b><math>P_c.min</math></b>
Размер в байтах	4
Тип данных	float
Адрес	548,549
Доступ	Чтение (R), функции 03,04
Описание	Содержит минимальное зафиксированное значение активной мощности $P_c$ в ваттах с момента последнего сброса.
Значения	В соответствии с описанием
Сохранение значения в ПЗУ	ДА.

### 169. «Максимальное значение $P_a$ »

Мнемоническое имя	<b><math>P_a.max</math></b>
Размер в байтах	4
Тип данных	float
Адрес	550,551
Доступ	Чтение (R), функции 03,04
Описание	Содержит максимальное зафиксированное значение активной мощности $P_a$ в ваттах с момента последнего сброса.
Значения	В соответствии с описанием
Сохранение значения в ПЗУ	ДА.

**170. «Максимальное значение P<sub>b</sub>»**

Мнемоническое имя	<b>P<sub>b</sub>.max</b>
Размер в байтах	4
Тип данных	float
Адрес	552,553
Доступ	Чтение (R), функции 03,04
Описание	Содержит максимальное зафиксированное значение активной мощности P <sub>b</sub> в ваттах с момента последнего сброса.
Значения	В соответствии с описанием
Сохранение значения в ПЗУ	ДА.

**171. «Максимальное значение P<sub>c</sub>»**

Мнемоническое имя	<b>P<sub>c</sub>.max</b>
Размер в байтах	4
Тип данных	float
Адрес	554,555
Доступ	Чтение (R), функции 03,04
Описание	Содержит максимальное зафиксированное значение активной мощности P <sub>c</sub> в ваттах с момента последнего сброса.
Значения	В соответствии с описанием
Сохранение значения в ПЗУ	ДА.

**172. «Минимальное значение Q<sub>a</sub>»**

Мнемоническое имя	<b>Q<sub>a</sub>.min</b>
Размер в байтах	4
Тип данных	float



Адрес	556,557
Доступ	Чтение (R), функции 03,04
Описание	Содержит минимальное зафиксированное значение реактивной мощности Qa в варах с момента последнего сброса.
Значения	В соответствии с описанием
Сохранение значения в ПЗУ	ДА.

### 173. «Минимальное значение Qb»

Мнемоническое имя	<b>Qb.min</b>
Размер в байтах	4
Тип данных	float
Адрес	558,559
Доступ	Чтение (R), функции 03,04
Описание	Содержит минимальное зафиксированное значение реактивной мощности Qb в варах с момента последнего сброса.
Значения	В соответствии с описанием
Сохранение значения в ПЗУ	ДА.

### 174. «Минимальное значение Qc»

Мнемоническое имя	<b>Qc.min</b>
Размер в байтах	4
Тип данных	float
Адрес	560,561
Доступ	Чтение (R), функции 03,04
Описание	Содержит минимальное зафиксированное значение реактивной мощности Qc в варах с момента последнего сброса.
Значения	В соответствии с описанием
Сохранение значения в ПЗУ	ДА.

**175. «Максимальное значение Qa»**

Мнемоническое имя	<b>Qa.max</b>
Размер в байтах	4
Тип данных	float
Адрес	562,563
Доступ	Чтение (R), функции 03,04
Описание	Содержит максимальное зафиксированное значение реактивной мощности Qa в варах с момента последнего сброса.
Значения	В соответствии с описанием
Сохранение значения в ПЗУ	ДА.

**176. «Максимальное значение Qb»**

Мнемоническое имя	<b>Qb.max</b>
Размер в байтах	4
Тип данных	float
Адрес	564,565
Доступ	Чтение (R), функции 03,04
Описание	Содержит максимальное зафиксированное значение реактивной мощности Qb в варах с момента последнего сброса.
Значения	В соответствии с описанием
Сохранение значения в ПЗУ	ДА.

**177. «Максимальное значение Qc»**

Мнемоническое имя	<b>Qc.max</b>
Размер в байтах	4
Тип данных	float

Адрес	566,567
Доступ	Чтение (R), функции 03,04
Описание	Содержит максимальное зафиксированное значение реактивной мощности Qc в варах с момента последнего сброса.
Значения	В соответствии с описанием
Сохранение значения в ПЗУ	ДА.

### 178. «Сброс. Значения энергии»

Мнемоническое имя	<b>ResetEnergy</b>
Размер в байтах	4
Тип данных	unsigned long
Адрес	568,569
Доступ	Чтение/Запись (R/W), функции 03,04,16
Описание	Состояние регистра определяет сброс значений регистров измерения энергии. Для сброса соответствующий бит должен быть установлен в «1». После выполнения команды сброса значение регистра обнуляется. Значения регистров измерения энергии обновляются с периодом 10 с.

Значения	Структура:							
	7	6	5	4	3	2	1	0
	<b>Rst_Ew</b>	<b>Rst_Ewc</b>	<b>Rst_Ewb</b>	<b>Rst_Ewa</b>	<b>Rst_Eq</b>	<b>Rst_Eqc</b>	<b>Rst_Eqb</b>	<b>Rst_Eqa</b>
	15	14	13	12	11	10	9	8
	-	-	-	-	-	-	-	-
	23	22	21	20	19	18	17	16
	-	-	-	-	-	-	-	-
	31	30	29	28	27	26	25	24
	-	-	-	-	-	-	-	-
		Rst_Eqa - сброс значения регистра <b>Eqa</b> (см. п.118 ) Rst_Eqb - сброс значения регистра <b>Eqb</b> (см. п.119 ) Rst_Eqc - сброс значения регистра <b>Eqc</b> (см. п.120 ) Rst_Eq - сброс значения регистра <b>Eq</b> (см. п.121 ) Rst_Ewa - сброс значения регистра <b>Ewa</b> (см. п.122 ) Rst_Ewb - сброс значения регистра <b>Ewb</b> (см. п.123 ) Rst_Ewc - сброс значения регистра <b>Ewc</b> (см. п.124 ) Rst_Ew - сброс значения регистра <b>Ew</b> (см. п.125 )						
Сохранение значения в ПЗУ	НЕТ							

### 179. «Сброс. Минимальные и максимальные значения»

Мнемоническое имя	<b>ResetMinMax</b>
Размер в байтах	4
Тип данных	unsigned long
Адрес	570,571
Доступ	Чтение/Запись (R/W), функции 03,04,16
Описание	Состояние регистра определяет сброс значений регистров минимальных и максимальных значений. Для сброса соответствующий бит должен быть установлен в «1». После выполнения команды сброса значение регистра обнуляется.

Значения	Структура:							
	7	6	5	4	3	2	1	0
	<b>Rst_Ib</b>	<b>Rst_Ia</b>	-	-	-	<b>Rst_Uc</b>	<b>Rst_Ub</b>	<b>Rst_Ua</b>
	15	14	13	12	11	10	9	8
	<b>Rst_Sa</b>	<b>Rst_Qc</b>	<b>Rst_Qb</b>	<b>Rst_Qa</b>	<b>Rst_Pc</b>	<b>Rst_Pb</b>	<b>Rst_Pa</b>	<b>Rst_Ic</b>
	23	22	21	20	19	18	17	16
	-	-	-	-	-	-	<b>Rst_Sc</b>	<b>Rst_Sb</b>
	31	30	29	28	27	26	25	24
	-	-	-	-	-	-	-	-
	Rst_Ua	сброс значения регистров <b>UaRMS.min, UaRMS.max</b> (см. пп.148, 151)						
Rst_Ub	сброс значения регистров <b>UbRMS.min, UbRMS.max</b> (см. пп.149, 152)							
Rst_Uc	сброс значения регистров <b>UcRMS.min, UcRMS.max</b> (см. пп.150,153)							
Rst_Ia	сброс значения регистров <b>IaRMS.min, IaRMS.max</b> (см. пп.154,157)							
Rst_Ib	сброс значения регистров <b>IbRMS.min, IbRMS.max</b> (см. пп. 155,158)							
Rst_Ic	сброс значения регистров <b>IcRMS.min, IcRMS.max</b> (см. пп.156,159)							
Rst_Pa	сброс значения регистров <b>Pa.min, Pa.max</b> (см. пп. 166,169)							
Rst_Pb	сброс значения регистров <b>Pb.min, Pb.max</b> (см. пп.167,170)							
Rst_Pc	сброс значения регистров <b>Pc.min, Pc.max</b> (см. пп. 168,171)							
Rst_Qa	сброс значения регистров <b>Qa.min, Qa.max</b> (см. пп.172,175)							
Rst_Qb	сброс значения регистров <b>Qb.min, Qb.max</b> (см. пп.173,176)							
Rst_Qc	сброс значения регистров <b>Qc.min, Qc.max</b> (см. пп.174,177)							
Rst_Sa	сброс значения регистров <b>Sa.min, Sa.max</b> (см. пп. 160,163)							
Rst_Sb	сброс значения регистров <b>Sb.min, Sb.max</b> (см. пп.161,164)							
Rst_Sc	сброс значения регистров <b>Sc.min, Sc.max</b> (см. пп.162,165)							
Сохранение значения в ПЗУ	НЕТ							

**180. «Значение токового выхода 1 при управлении по сети RS485»**

Мнемоническое имя	<b>HostOut1Value</b>
-------------------	----------------------

Размер в байтах	4
Тип данных	float
Адрес	572,573
Доступ	Чтение/Запись (R/W), функции 03,04,16
Описание	Содержит значение токового выхода 1 при управлении по сети RS485. Применяется при установленной функции токового выхода с кодом 1 (Значение в миллиамперах) или кодом 2 (Значение в процентах). См. п. 47.
Значения	В соответствии с описанием
Сохранение значения в ПЗУ	НЕТ

### 181. «Значение токового выхода 2 при управлении по сети RS485»

Мнемоническое имя	<b>HostOut2Value</b>
Размер в байтах	4
Тип данных	float
Адрес	574,575
Доступ	Чтение/Запись (R/W), функции 03,04,16
Описание	Содержит значение токового выхода 2 при управлении по сети RS485. Применяется при установленной функции токового выхода с кодом 1 (Значение в миллиамперах) или кодом 2 (Значение в процентах). См. п.52.
Значения	В соответствии с описанием
Сохранение значения в ПЗУ	НЕТ

### 182. «Значение дискретных выходов при управлении по сети RS485»

Мнемоническое имя	<b>HostOutDO</b>
Размер в байтах	4
Тип данных	unsigned long
Адрес	576,577
Доступ	Чтение/Запись (R/W), функции 03,04,16

Описание	Содержит значения дискретных выходов при управлении по сети RS485. Применяется при установленной функции дискретного выхода с кодами 1,2,3. См. пп. 57, 66.							
Значения	Структура:							
	7	6	5	4	3	2	1	0
	-	-	-	-	-	-	<b>DO2</b>	<b>DO1</b>
	15	14	13	12	11	10	9	8
	-	-	-	-	-	-	-	-
	23	22	21	20	19	18	17	16
	-	-	-	-	-	-	-	-
	31	30	29	28	27	26	25	24
	-	-	-	-	-	-	-	-
	DO1 значение дискретного выхода 1 (1 – «Включено», 0 – «Выключено»), DO2 значение дискретного выхода 2 (1 – «Включено», 0 – «Выключено»),							
Сохранение значения в ПЗУ	НЕТ							

### 183. «Значение коэффициента заполнения ШИМ дискретного выхода 1. Функция ШИМ»

Мнемоническое имя	<b>HostOut1DOPpwm</b>
Размер в байтах	4
Тип данных	float
Адрес	578,579
Доступ	Чтение/Запись (R/W), функции 03,04,16
Описание	Содержит значение коэффициента заполнения ШИМ дискретного выхода 1 в процентах. Применяется при установленной функции дискретного выхода с кодом 4 (ШИМ непрерывно) или кодом 5 (ШИМ импульс). См. пп.57,64.
Значения	(0...100) %
Сохранение значения в ПЗУ	НЕТ

**184. «Значение коэффициента заполнения ШИМ дискретного выхода 2. Функция ШИМ»**

Мнемоническое имя	<b>HostOut2DOPpwm</b>
Размер в байтах	4
Тип данных	float
Адрес	580,581
Доступ	Чтение/Запись (R/W), функции 03,04,16
Описание	Содержит значение коэффициента заполнения ШИМ дискретного выхода 2 в процентах. Применяется при установленной функции дискретного выхода с кодом 4 (ШИМ непрерывно) или кодом 5 (ШИМ импульс). См. пп.66,73.
Значения	(0...100) %
Сохранение значения в ПЗУ	НЕТ

**185. «Значение токового выхода 1»**

Мнемоническое имя	<b>Out1Value</b>
Размер в байтах	4
Тип данных	float
Адрес	582,583
Доступ	Чтение (R), функции 03,04
Описание	Содержит значение токового выхода 1 в миллиамперах
Значения	В соответствии с описанием
Сохранение значения в ПЗУ	НЕТ

**186. «Значение токового выхода 2»**

Мнемоническое имя	<b>Out2Value</b>
Размер в байтах	4



Тип данных	float
Адрес	584,585
Доступ	Чтение (R), функции 03,04
Описание	Содержит значение токового выхода 2 в миллиамперах
Значения	В соответствии с описанием
Сохранение значения в ПЗУ	НЕТ

**187. «Немасштабированное действующее значение напряжения Ua.r»**

Мнемоническое имя	<b>UarRMS</b>
Размер в байтах	4
Тип данных	float
Адрес	586,587
Доступ	Чтение (R), функции 03,04
Описание	Содержит действующее значение напряжения Ua в вольтах на входе прибора без учёта коэффициента трансформации.
Значения	В соответствии с описанием
Сохранение значения в ПЗУ	НЕТ

**188. «Немасштабированное действующее значение напряжения Ub.r»**

Мнемоническое имя	<b>UbrRMS</b>
Размер в байтах	4
Тип данных	float
Адрес	588,589
Доступ	Чтение (R), функции 03,04
Описание	Содержит действующее значение напряжения Ub в вольтах на входе прибора без учёта коэффициента трансформации.
Значения	В соответствии с описанием

Сохранение значения в ПЗУ	НЕТ
---------------------------	-----

**189. «Немасштабированное действующее значение напряжения U<sub>c.r</sub>»**

Мнемоническое имя	<b>UcrRMS</b>
Размер в байтах	4
Тип данных	float
Адрес	590,591
Доступ	Чтение (R), функции 03,04
Описание	Содержит действующее значение напряжения U <sub>c</sub> в вольтах на входе прибора без учёта коэффициента трансформации.
Значения	В соответствии с описанием
Сохранение значения в ПЗУ	НЕТ

**190. «Немасштабированное действующее значение тока I<sub>a.r</sub>»**

Мнемоническое имя	<b>IarRMS</b>
Размер в байтах	4
Тип данных	float
Адрес	592,593
Доступ	Чтение (R), функции 03,04
Описание	Содержит действующее значение тока I <sub>a</sub> в амперах на входе прибора без учёта коэффициента трансформации.
Значения	В соответствии с описанием
Сохранение значения в ПЗУ	НЕТ

**191. «Немасштабированное действующее значение тока Ib.r»**

Мнемоническое имя	<b>IbrRMS</b>
Размер в байтах	4
Тип данных	float
Адрес	594,595
Доступ	Чтение (R), функции 03,04
Описание	Содержит действующее значение тока Ib в амперах на входе прибора без учёта коэффициента трансформации.
Значения	В соответствии с описанием
Сохранение значения в ПЗУ	НЕТ

**192. «Немасштабированное действующее значение тока Ic.r»**

Мнемоническое имя	<b>IcrRMS</b>
Размер в байтах	4
Тип данных	float
Адрес	596,597
Доступ	Чтение (R), функции 03,04
Описание	Содержит действующее значение тока Ic в амперах на входе прибора без учёта коэффициента трансформации.
Значения	В соответствии с описанием
Сохранение значения в ПЗУ	НЕТ

**193. «Наработка прибора в сутках»**

Мнемоническое имя	<b>OperatingTime</b>
Размер в байтах	4
Тип данных	unsigned long

Адрес	600,601
Доступ	Чтение (R), функции 03,04
Описание	Содержит значение счётчика моточасов в сутках – общее время работы прибора с момента производства
Значения	В соответствии с описанием
Сохранение значения в ПЗУ	ДА

**ЗАКАЗАТЬ**

тел./факс (831) 260-13-08